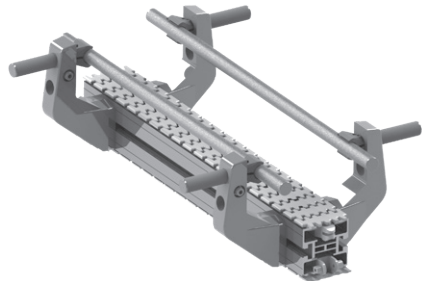
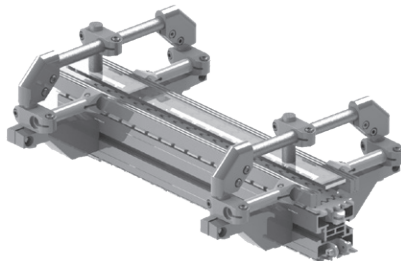
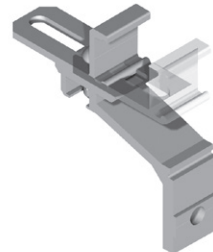
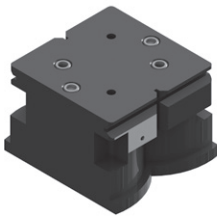
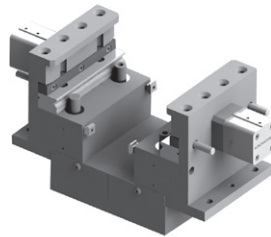
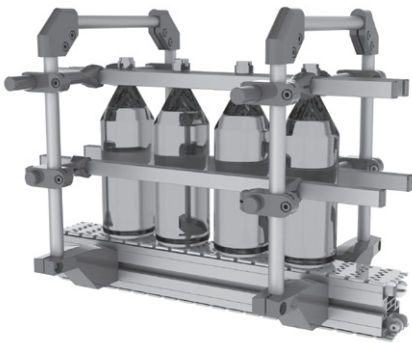
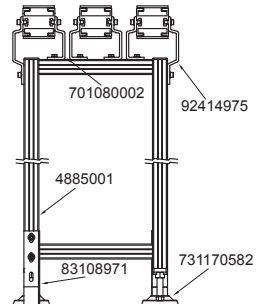
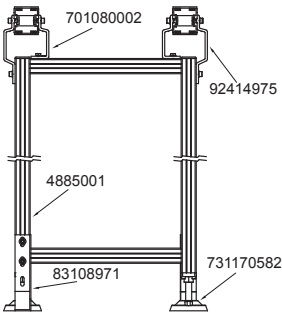
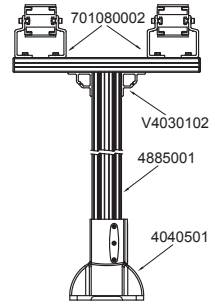
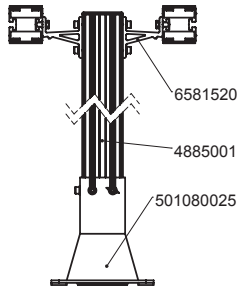
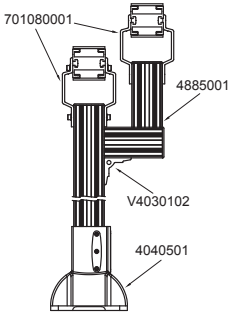
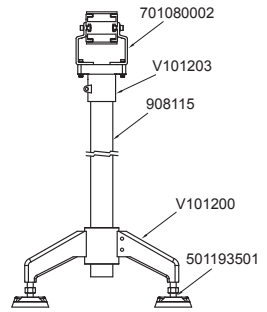
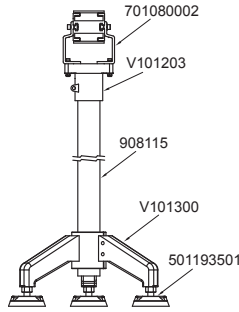
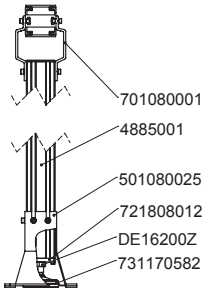
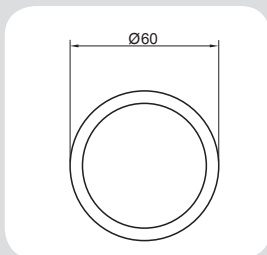


ACCESSORI FITTINGS

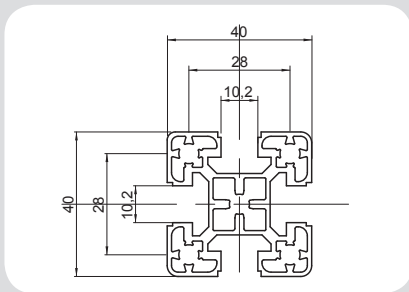




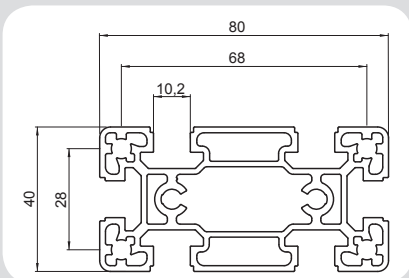
908115	Profilo tubolare Ø 60 mm in alluminio anodizzato <i>Anodized aluminium pipe profile Ø 60 mm</i> (L= 3000 mm)
9081151	Profilo tubolare Ø 60 mm in acciaio Inox <i>Stainless steel pipe profile Ø 60 mm</i> (L= 3000 mm)



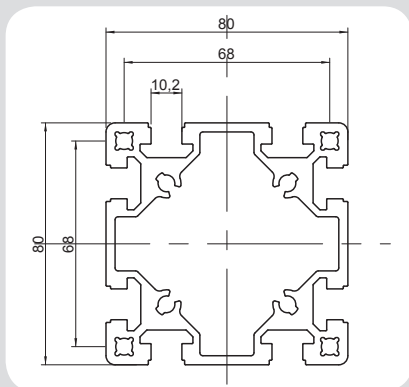
4815001	Profilo 40x40 in alluminio anodizzato <i>Anodized aluminium profile 40x40</i> (L= 6000 mm)
---------	--



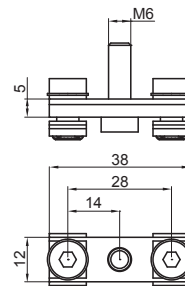
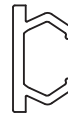
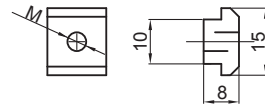
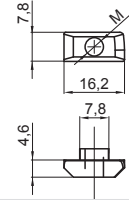
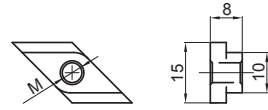
4285001	Profilo 40x80 in alluminio anodizzato <i>Anodized aluminium profile 40x80</i> (L= 6000 mm)
---------	--



4885001	Profilo 80x80 in alluminio anodizzato <i>Anodized aluminium profile 80x80</i> (L= 6000 mm)
---------	--

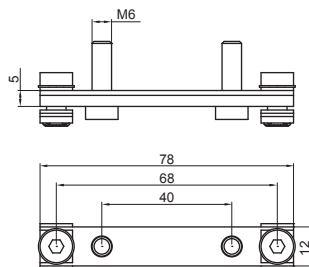


701120006	Tassello tipo R M6 (acciaio galvanizzato) <i>Slot stone R- M6 (galvanized steel)</i>	10 pz. 10 pcs.
701120008	Tassello tipo R M8 (acciaio galvanizzato) <i>Slot stone R- M8 (galvanized steel)</i>	10 pz. 10 pcs.
701100001	Tassello tipo T M6 (acciaio galvanizzato) <i>Slot stone T- M6 (galvanized steel)</i>	10 pz. 10 pcs.
701100002	Tassello tipo T M8 (acciaio galvanizzato) <i>Slot stone T- M8 (galvanized steel)</i>	10 pz. 10 pcs.
701100005	Tassello tipo N M5 (acciaio galvanizzato) <i>Slot stone N- M5 (galvanized steel)</i>	10 pz. 10 pcs.
701100006	Tassello tipo N M6 (acciaio galvanizzato) <i>Slot stone N- M6 (galvanized steel)</i>	10 pz. 10 pcs.
701100008	Tassello tipo N M8 (acciaio galvanizzato) <i>Slot stone N- M8 (galvanized steel)</i>	10 pz. 10 pcs.
4000575	Profilo PE grigio di copertura scanalature trave <i>Grey PE cover strip for beam slot</i>	2 m
4015570	Profilo in alluminio di copertura scanalature trave <i>Stainless steel cover strip for beam slot</i>	2 m
4816702	Listello flangiato F-G- 40 / F-40-L <i>Flange bracket F-G- 40 / F-40-L</i>	



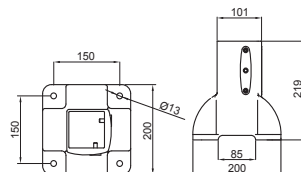
4246702

Listello di fissaggio F-40x80-L / F-80x80-L
Flange bracket F-40x80-L / F-80x80-L



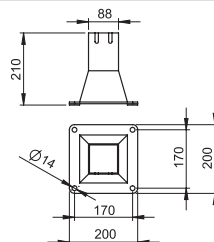
4040501

Piantana sostegno in alluminio verniciato
Painted aluminium base bracket



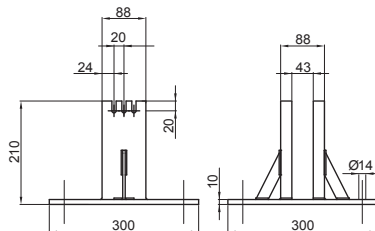
501080025

Piantana sostegno in acciaio verniciato
Painted steel base bracket



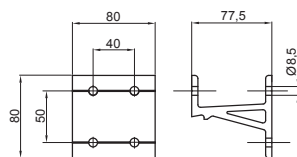
950113088

Piantana sostegno attacco a terra
300x300 (acciaio zincato)
300x300 Base bracket
(galvanized steel)



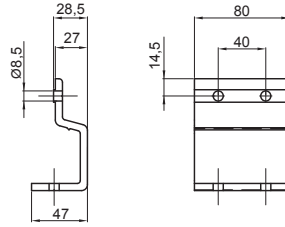
6581520

Staffa di collegamento centrale
trave FL 65 in alluminio
FL 65 aluminium central connection bracket



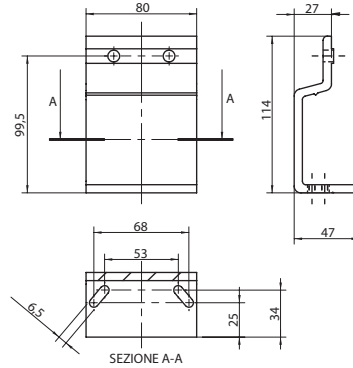
701080002

Angolare di fissaggio trave
Angular fastening bracket for beam



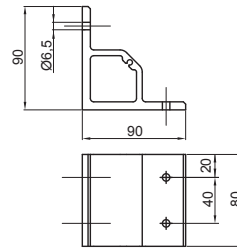
901081000

Angolare di fissaggio trave
Angular fastening bracket for beam



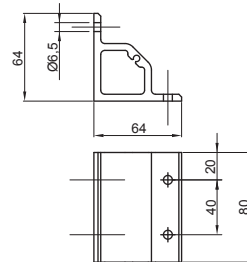
V4030102

Angolare 90x90x80
(Materiale: alluminio anodizzato)
*Angular bracket 90x90x80
(Material: anodized aluminium)*

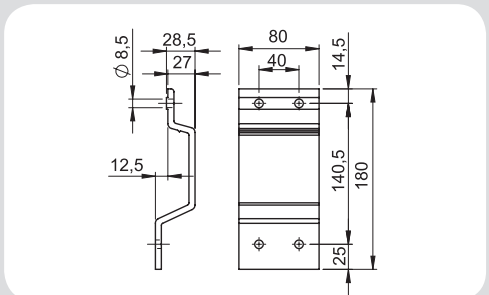


V4010102

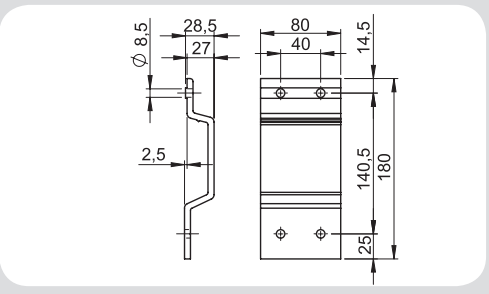
Profilato ad angolo 65x65x80
(Materiale: alluminio anodizzato)
*Angular profile 65x65x80
(Material: anodized aluminium)*



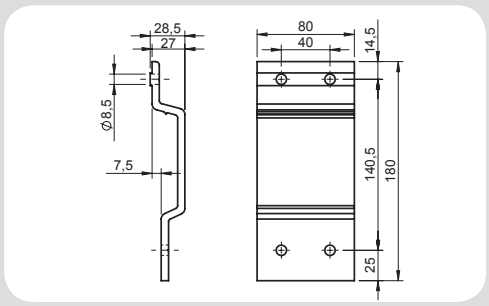
10581519	<p>Staffa di fissaggio trave FL 105 in alluminio <i>Aluminium fastening bracket for FL 105 beam</i></p>
----------	---



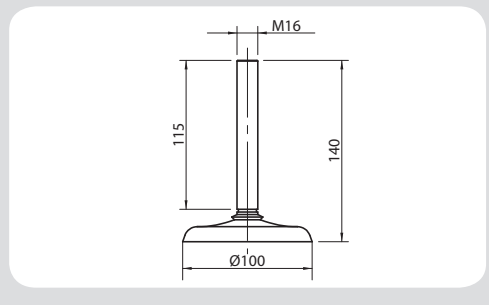
701080001	<p>Staffa di fissaggio trave FL 85/EL 195 in alluminio <i>Aluminium fastening bracket for FL 85/EL 195 beam</i></p>
-----------	---



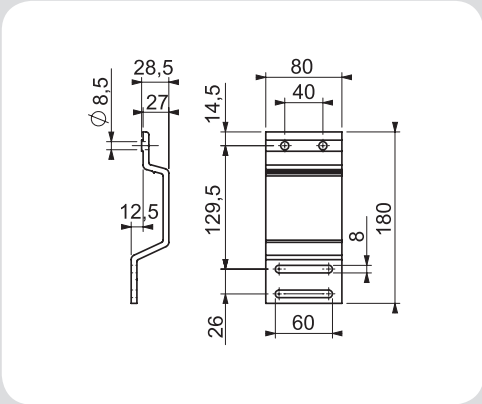
6581519	<p>Staffa di fissaggio trave FL 65 in alluminio <i>Aluminium fastening bracket for FL 65 beam</i></p>
---------	---



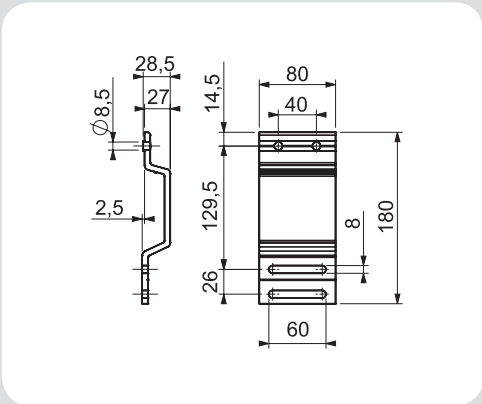
731170582	<p>Piede di sostegno L= 140 mm (Materiale: INOX 1.4301) <i>Foot base L= 140 mm (Material: 1.4301 stainless steel)</i></p>
-----------	---



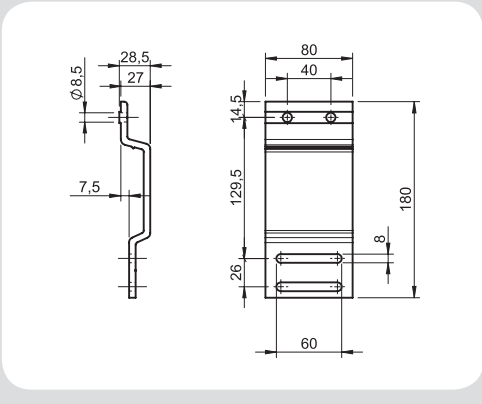
1051519	<p>Staffa di fissaggio trave FL 105 in alluminio</p> <p><i>Aluminium fastening bracket for FL 105 beam</i></p>
---------	--



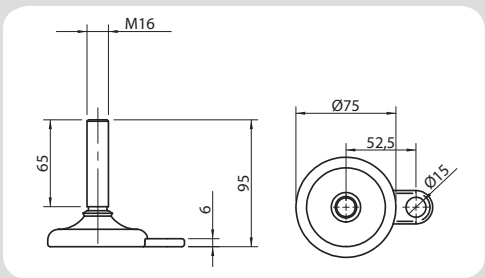
8501519	<p>Staffa di fissaggio trave FL 85/EL 195 in alluminio</p> <p><i>Aluminium fastening bracket for FL 85/EL 195 beam</i></p>
---------	--



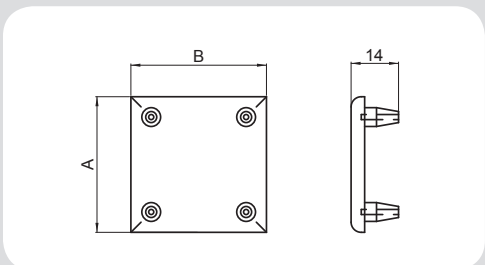
6501519	<p>Staffa di fissaggio trave FL 65 in alluminio</p> <p><i>Aluminium fastening bracket for FL 65 beam</i></p>
---------	--



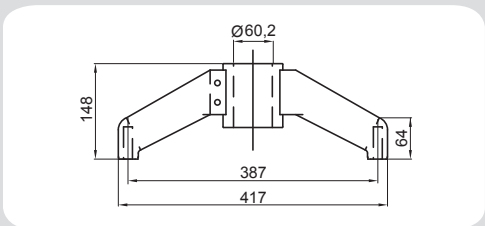
501193501	Piede di sostegno L= 95 mm (Materiale: INOX 1.4301) Foot base L= 95 mm (Material: 1.4301 stainless steel)
-----------	--



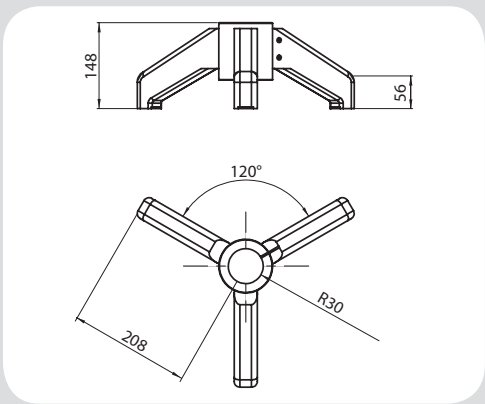
Codice Product	A	B
E01025DAE	20	20
4010421	40	40
4088421	40	80
4040421	80	80



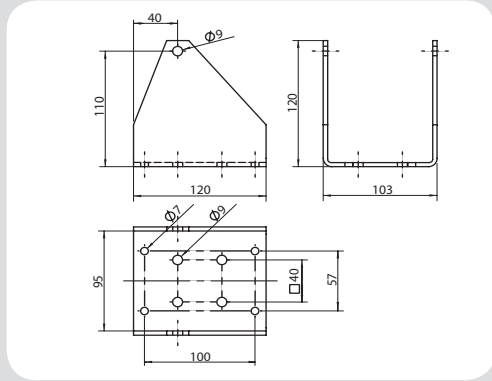
V101200	Supporto a due piedi in PE (inclusi elementi di fissaggio in inox 1.4301) PE support with two feet (1.4301 stainless steel fasteners included)
---------	--



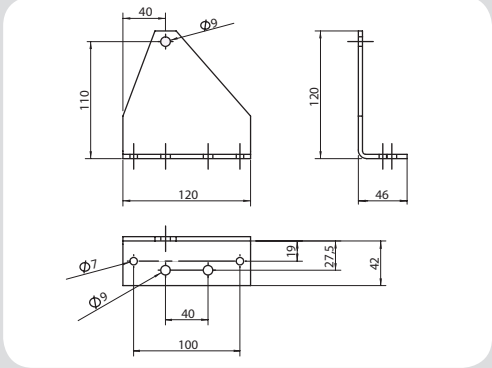
V101300	Supporto a tre piedi in PE (inclusi elementi di fissaggio in inox 1.4301) PE support with three feet (1.4301 stainless steel fasteners included)
---------	---



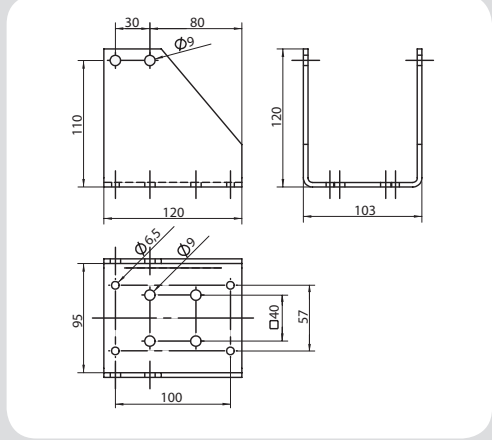
V101206	Angolare di fissaggio per stazione di rinvio in acciaio zincato T2 /G <i>Angular fastening bracket for idler unit Galvanized steel T2/G</i>
V101206E	Angolare di fissaggio per stazione di rinvio in acciaio inox T2 /S <i>Angular fastening bracket for idler unit Stainless steel T2 /S</i>



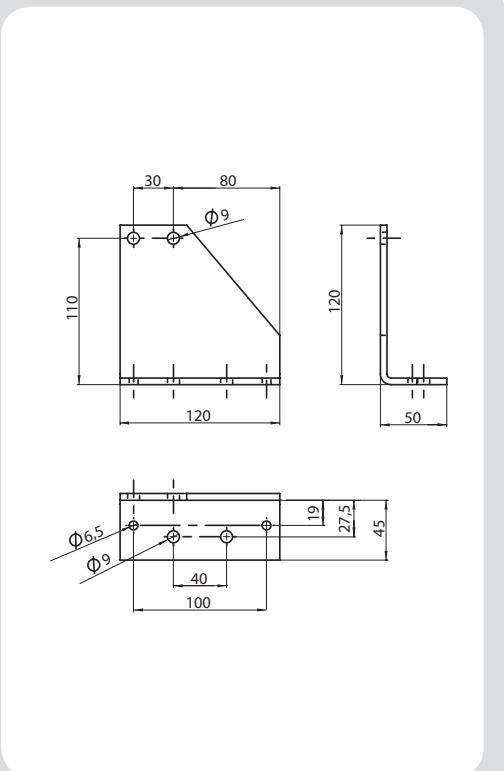
V101207	Angolare di fissaggio per stazione di rinvio In acciaio zincato T1 /G <i>Angular fastening bracket for idler unit Galvanized steel T1/G</i>
V101207E	Angolare di fissaggio per stazione di rinvio In acciaio inox T1 /S <i>Angular fastening bracket for idler unit Stainless steel T1/S</i>



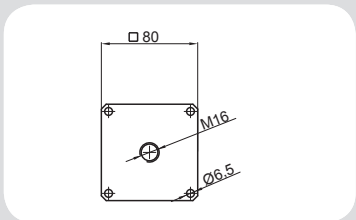
V101205	Angolare di fissaggio per stazione di azionamento in acciaio zincato T2 /G <i>Angular fastening bracket for drive unit Galvanized steel T2/G</i>
V101205E	Angolare di fissaggio per stazione di azionamento in acciaio inox T2 /S <i>Angular fastening bracket for drive unit Stainless steel T2 /S</i>



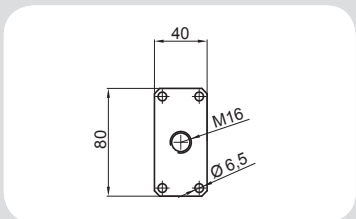
V101208	<p>Angolare di fissaggio per stazione di azionamento in acciaio zincato T1 /G sinistro</p> <p><i>Angular fastening bracket for drive unit Galvanized steel T1/G left version</i></p>
V101208E	<p>Angolare di fissaggio per stazione di azionamento in acciaio inox T1 /S sinistro</p> <p><i>Angular fastening bracket for drive unit Stainless steel T1 /S left version</i></p>
V101209	<p>Angolare di fissaggio per stazione di azionamento in acciaio zincato T1 /G destro</p> <p><i>Angular fastening bracket for drive unit Galvanized steel T1/G right version</i></p>
V101209E	<p>Angolare di fissaggio per stazione di azionamento in acciaio inox T1 /S destro</p> <p><i>Angular fastening bracket for drive unit Stainless steel T1 /S right version</i></p>



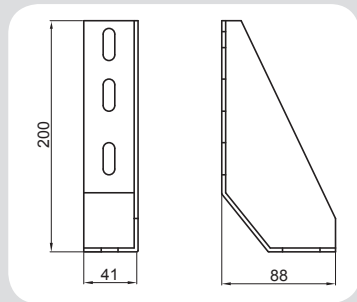
721808012	<p>Piastra 80x80 per piedi di supporto (M16)</p> <p><i>80x80 connecting plate for foot (M16)</i></p>
-----------	--



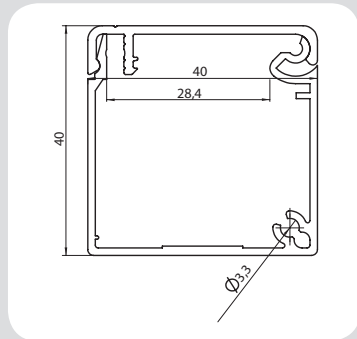
721804012	<p>Piastra 40x80 per piedi di supporto (M16)</p> <p><i>40x80 connecting plate for foot (M16)</i></p>
-----------	--



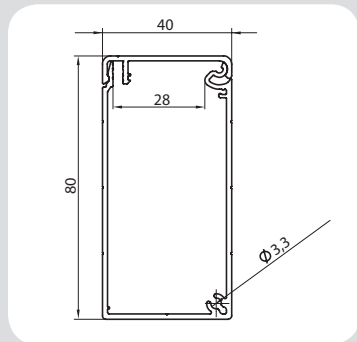
83108971	Angolare di fissaggio in acciaio zincato <i>Galvanized steel angular fastening bracket</i>
801089	Angolare di fissaggio in acciaio inox <i>Stainless steel angular fastening bracket</i>



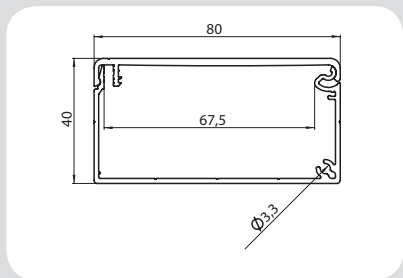
701070002	Canalina portacavi 40x40, senza fori di fissaggio, L=6m <i>Cable channel profile 40x40, without fixing holes, L=6m</i>
701070003	Canalina portacavi 40x40, senza fori di fissaggio, tagliata a misura <i>Cable channel profile 40x40, without fixing holes, supplied on requested length</i>



701070004	Canalina portacavi 40x80, senza fori di fissaggio, L=6m <i>Cable channel profile 40x80, without fixing holes, L=6m</i>
701070005	Canalina portacavi 40x80, senza fori di fissaggio, tagliata a misura <i>Cable channel profile 40x80, without fixing holes, supplied on requested length</i>

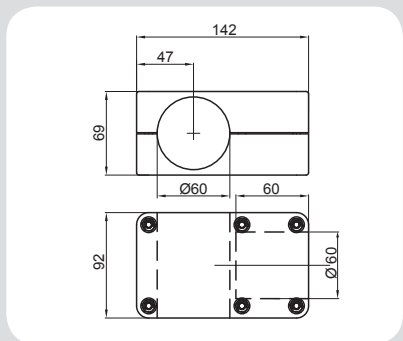


701070006	<p>Canalina portacavi 80x80, senza fori di fissaggio <i>Cable channel profile 80x80, without fixing holes</i> L=6m</p>
701070007	<p>Canalina portacavi 80x80, senza fori di fissaggio, tagliata a misura <i>Cable channel profile 80x80, without fixing holes, supplied on requested length</i></p>

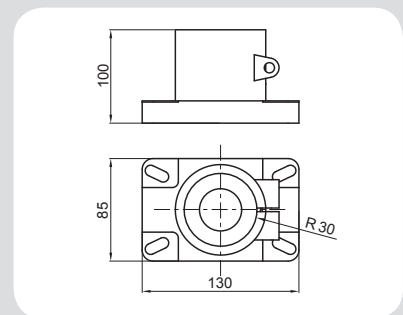


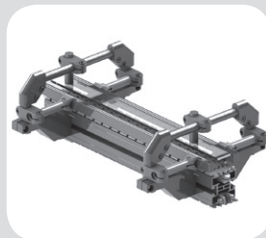
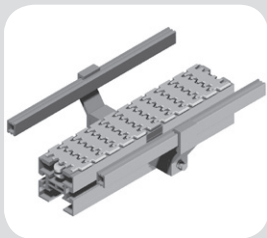
Nota: a richiesta canalina con fori di fissaggio.
 Note: cable channel profile with fixing holes on request.

V102203	<p>Giunto di collegamento in PE nero <i>Angle clamp, black PE</i></p>
---------	--



V101203	<p>Testata di collegamento in PE nero <i>Clamp, black PE</i></p>
---------	---





Le guide laterali servono per guidare il prodotto lungo l'intero percorso del convogliatore impedendone la fuoriuscita.

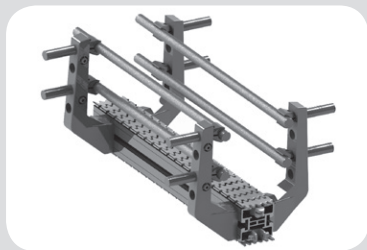
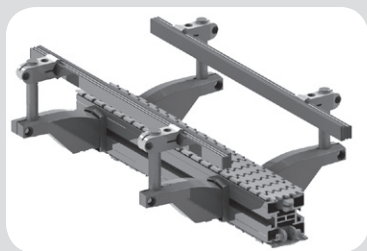
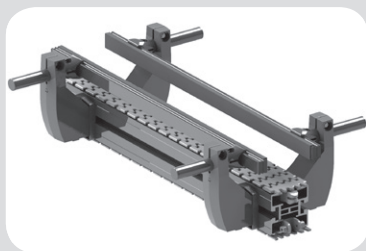
La versatilità e varietà dei kit sponda e delle guide consentono la movimentazione della più ampia gamma di prodotti differenti per dimensioni e tipologia.

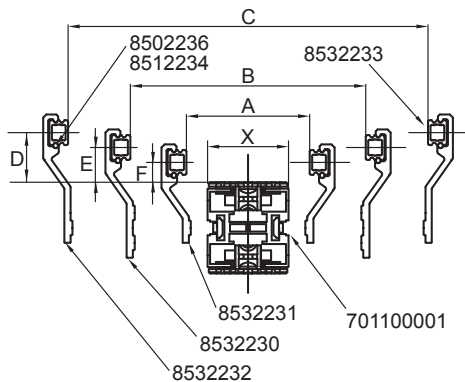
Sono fornibili un'ampia gamma di staffe di sostegno sia in materiale plastico che in acciaio.

Guide rails are used to control the product along the conveyor track to avoid its discharge.

The versatility and the variety of guide rail brackets and guide rails allow the conveyance of a wide range of products of different dimension and type.

A wide range of support brackets is available both in plastic and steel.

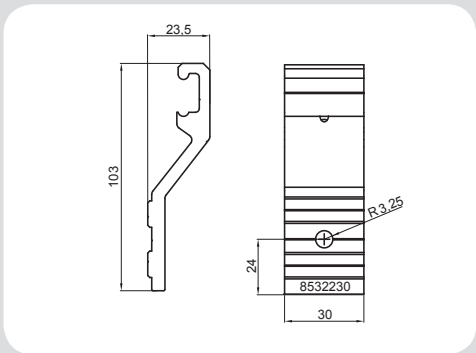




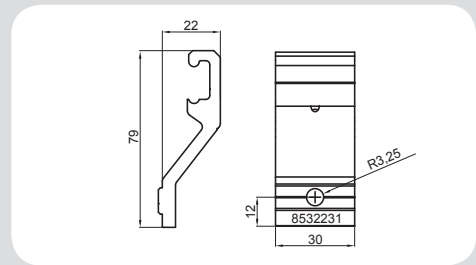
Tipologia di trasporto *Conveyor system*

Tipologia trave <i>Beam's type</i>	FL 65	FL 76	FL 85	FL-105	EL 195
X	65	85	85	105	195
A (X+4)	69	89	89	109	199
B (X+7)	72	92	92	112	202
C (X+4)	69	89	89	109	199
D	40	29,2	33	33,2	34
E	28	17,2	21	21,2	22
F	16	5,2	9	9,2	10

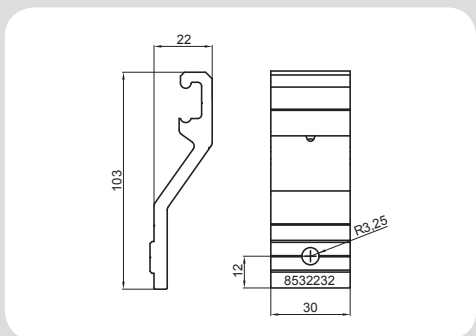
8532230 Staffa per kit sponda tipo "A"
Bracket for guide rail brackets "A" type



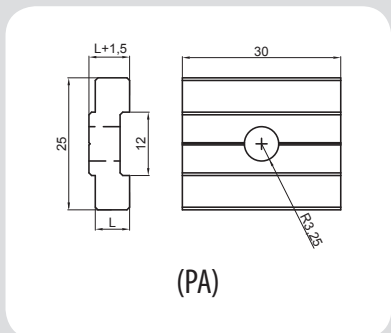
8532231 Staffa per kit sponda tipo "B"
Bracket for guide rail brackets "B" type



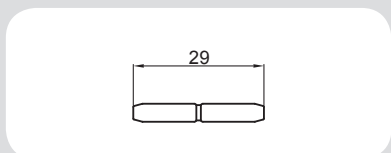
8532232 Staffa per kit sponda tipo "C"
Bracket for guide rail brackets "C" type



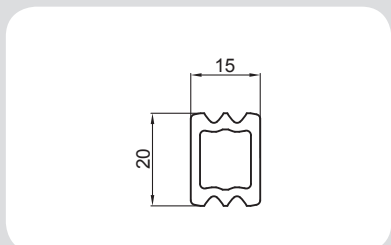
8532250	Distanziale per kit sponda 30x25x6,5 mm <i>30x25x6,5 mm spacer for guide rail brackets</i>
8532251	Distanziale per kit sponda 30x25x8,5 mm <i>30x25x8,5 mm spacer for guide rail brackets</i>
8532252	Distanziale per kit sponda 30x25x18,5 mm <i>30x25x18,5 mm spacer for guide rail brackets</i>



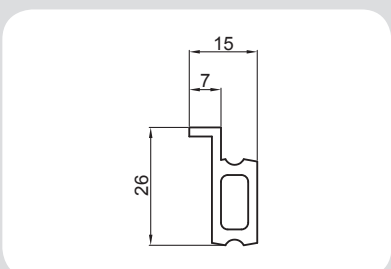
8512234	Spina per kit sponda in INOX <i>Stainless steel plug for guide rail brackets</i>	10 pz. 10 pcs.
---------	---	-------------------



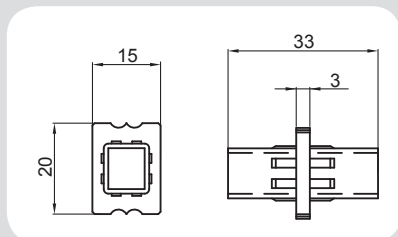
8532233	Profilo guida laterale 20x15 (Alluminio) <i>20x15 guide rail profile (Alluminium)</i> L= 6000 mm
8502235	Profilo guida laterale 20x15 (PE) <i>20x15 guide rail profile (PE)</i> L= 6000 mm



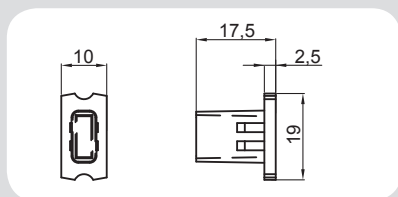
6581516	Profilo guida laterale 10x20 tipo "F" in alluminio <i>10x20 Aluminium guide rail profile "F" type</i>
---------	--



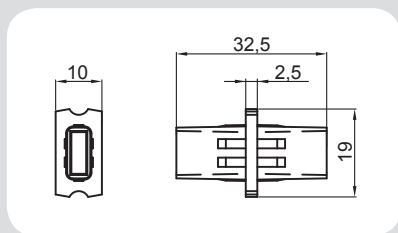
6581521	Collegamento per profilo 20x15 <i>Connection for 20x15 profile</i>	10 pz. 10 pcs.
6581523	Tappo per profilo 20x15 <i>End cap for 20x15 profile</i>	10 pz. 10 pcs.



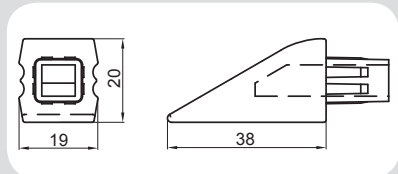
6581517	Tappo per guida di scorrimento 10x20 <i>End cap for 10x20 slide rails</i>	10 pz. 10 pcs.
---------	---	-------------------



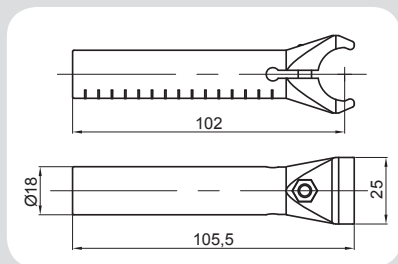
6581518	Connessione per guida di scorrimento <i>Connection for slide rails</i>	10 pz. 10 pcs.
---------	---	-------------------



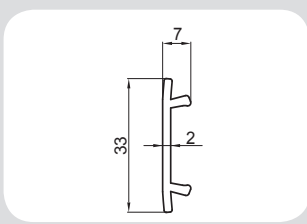
6581501	Terminale 30° per guida laterale 15X20 <i>30° End cap for 15X20 guide rail</i>	10 pz. 10 pcs.
---------	--	-------------------



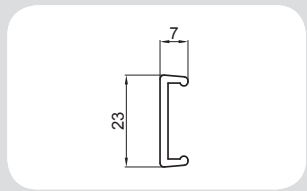
85102110	Morsetto in PE Ø 18 mm <i>PE Clamp Ø 18 mm</i>	
----------	---	--



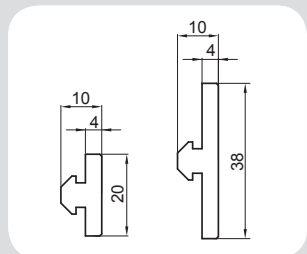
6581504	<p>Profilo di copertura guida laterale in PE H=32 mm (colore grigio) Lunghezza standard 3000 mm <i>PE covering profile for guide rail H=32 mm (grey) Standard length 3000 mm</i></p>
---------	---



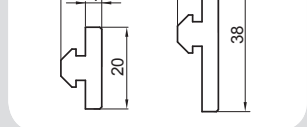
6581505	<p>Copertura per guida laterale H=23 mm (colore grigio) Lunghezza standard 3000 mm <i>Cover for guide rail H=23 mm (grey) Standard length 3000 mm</i></p>
---------	---



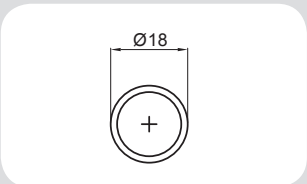
83161807	<p>Guida laterale PE per profilo in alluminio 20x20 L= 3000 mm h=20 <i>PE guide rail for aluminium 20x20 profile L= 3000 mm h=20</i></p>
----------	---



83161808	<p>Guida PE per profilo in alluminio 20x20 L= 3000 mm h=38 <i>PE guide for aluminium 20x20 profile L= 3000 mm h=38</i></p>
----------	---

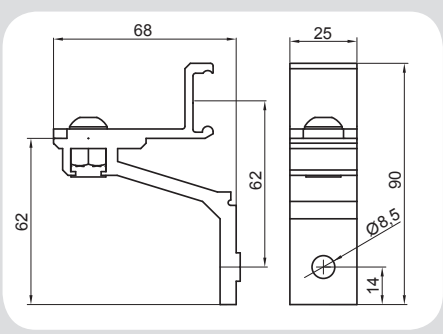


80181201	<p>Tubolare di sostegno per guida laterale Ø 18 alluminio <i>Aluminium tubular support for guide rail Ø 18</i></p>
----------	---

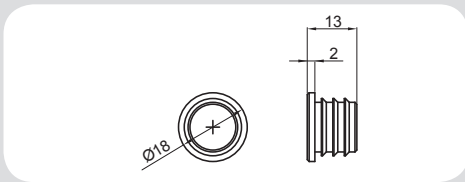


80181521	<p>Tubolare di sostegno per guida laterale Ø 18 INOX <i>Stainless steel tubular support for guide rail Ø 18</i></p>
----------	--

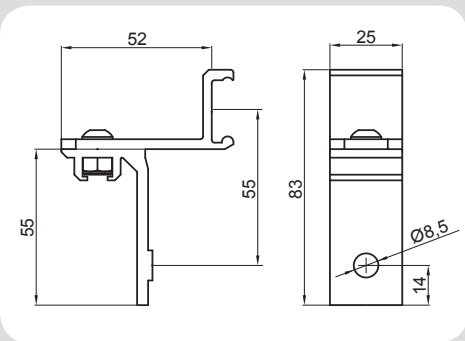
6581525	<p>Kit sponda regolabile, alluminio <i>Aluminium adjustable guide rail bracket</i></p>
---------	---



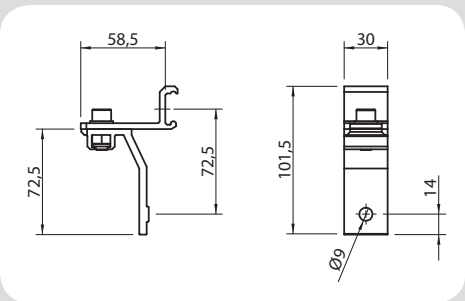
801812	Tappo per profilo Ø 18 PE <i>End cap for Ø 18 PE profile</i>	10 pz. 10 pcs.
--------	---	-------------------



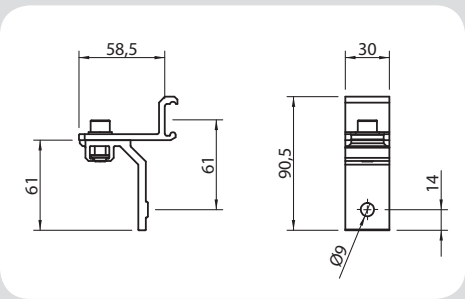
6581527	Kit sponda regolabile, alluminio <i>Aluminium adjustable guide rail bracket</i>	
---------	--	--

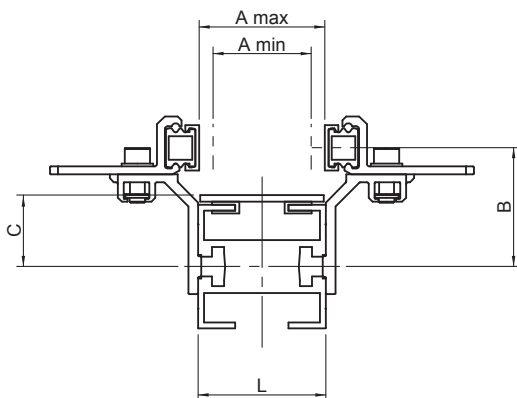


6583064	Kit sponda regolabile, alluminio <i>Aluminium adjustable guide rail bracket</i>	
---------	--	--



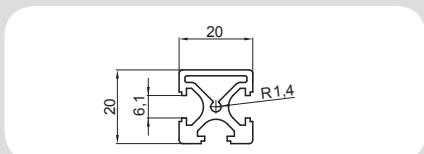
6583052	Kit sponda regolabile, alluminio <i>Aluminium adjustable guide rail bracket</i>	
---------	--	--



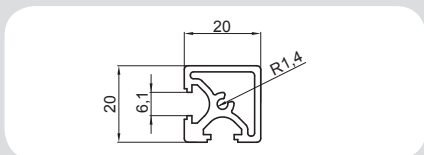


COD. Code	L	A min.	A max.	B	C
6583052	65	8	68	61	36,5
	85	28	88	61	43,5
	105	48	108	61	43,3
6583064	65	8	68	72,5	36,5
	85	28	88	72,5	43,5
	85 c	28	88	72,5	41,5
	105	48	108	72,5	43,3
6581527	65	0	46	54	36,5
	85	0	66	54	43,5
	105	17	86	54	43,3
6581525	65	52	121	61	36,5
	85	72	141	61	43,5
	105	92	161	61	43,3

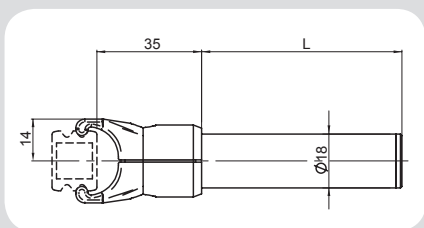
E07000BBC	Profilo 20x20 (L= 3000 mm) 20x20 profile (L= 3000 mm)
E07000BBA	Profilo 20x20 (tagliato) 20x20 (supplied on request lenght)



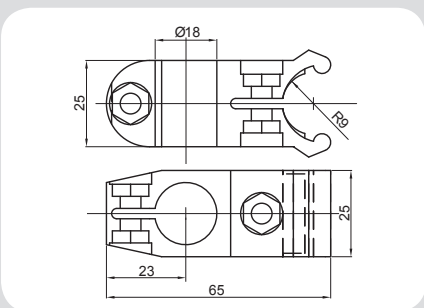
E08000BBC	Profilo 20x20 (L= 3000 mm) 20x20 (L= 3000 mm)
E08000BBA	Profilo 20x20 (tagliato) 20x20 (supplied on request lenght)



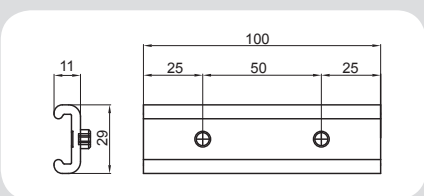
5081040	Morsetto laterale Side clamp	L = 40
5081060	Morsetto laterale Side clamp	L = 60
5081080	Morsetto laterale Side clamp	L = 80
5181040	Morsetto laterale Inox Stainless steel side clamp	L = 40
5181060	Morsetto laterale Inox Stainless steel side clamp	L = 60
5181080	Morsetto laterale Inox Stainless steel side clamp	L = 80



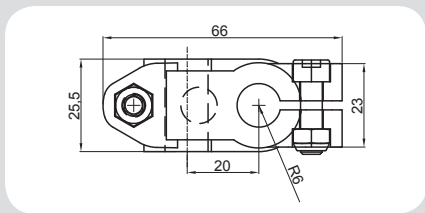
6581515	Morsetto laterale 90° 90° Side clamp	10 pz. 10 pcs.
---------	---	-------------------



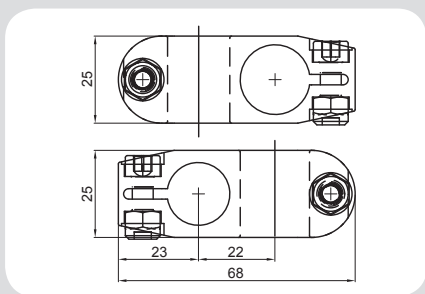
6581502	Connessione guida laterale Guide rail connecting element	10 pz. 10 pcs.
---------	---	-------------------



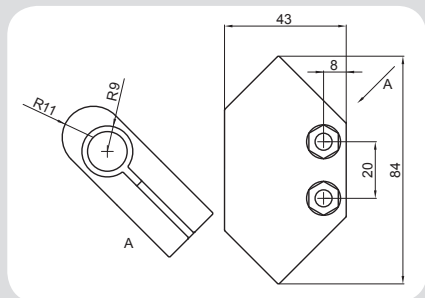
85001212	Morsetto a croce PE \varnothing 12 mm <i>PE cross clamp \varnothing 12 mm</i>
85001215	Morsetto a croce PE \varnothing 15 mm <i>PE cross clamp \varnothing 15 mm</i>
85001818	Morsetto a croce PE \varnothing 18 mm <i>PE cross clamp \varnothing 18 mm</i>



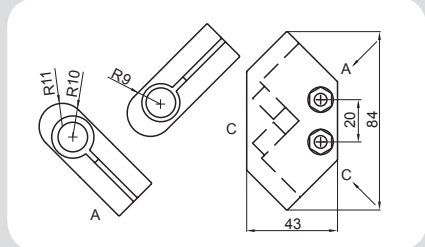
6581514	Connettore supporto \varnothing 18mm - \varnothing 20 mm <i>Support connector \varnothing 18mm - \varnothing 20 mm</i>	10 pz. 10 pcs.
---------	--	-------------------



6581511	Connettore angolare 90° per profilo \varnothing 18 mm - \varnothing 18 mm <i>90° angle connector for profile \varnothing 18 mm - \varnothing 18 mm</i>	10 pz. 10 pcs.
---------	---	-------------------

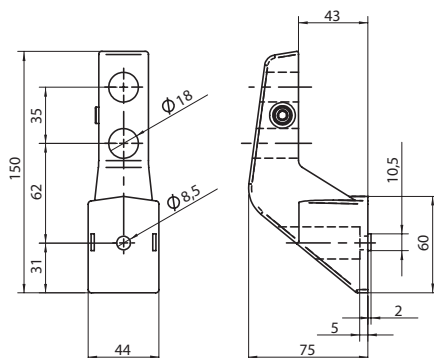


6581512	Connettore angolare 90° per profilo \varnothing 18 mm - \varnothing 18 mm <i>90° angle connector for profile \varnothing 18 mm - \varnothing 18 mm</i>	10 pz. 10 pcs.
---------	---	-------------------



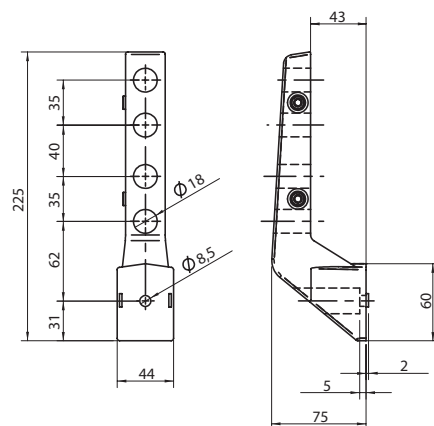
8506015

Staffa H = 150 mm in PA
PA bracket H = 150 mm



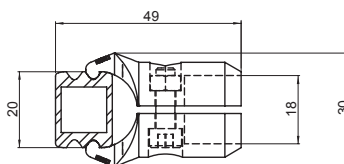
8506025

Staffa H = 225 mm in PA
PA bracket H = 225 mm



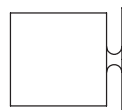
8532267

Morsetto in PA
PA Clamp

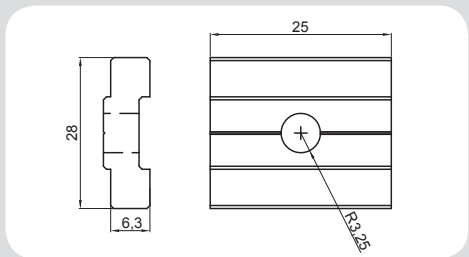


801800

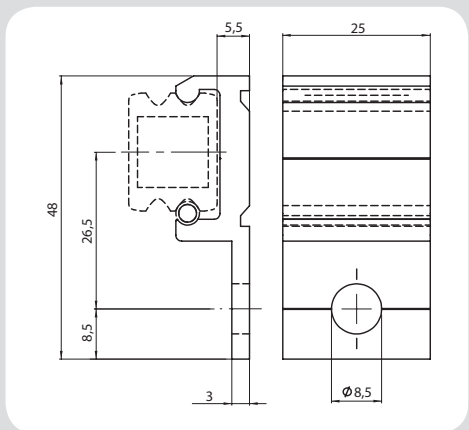
Finto tappo in PA
PA dummy cap



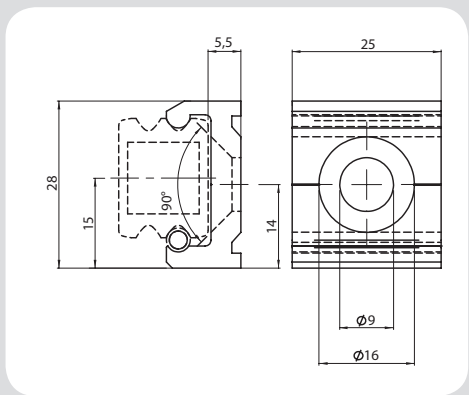
6582863	Distanziale per kit sponda 28x30x6,3 mm <i>28x30x6,3 mm spacer for guide rail brackets</i>
---------	--

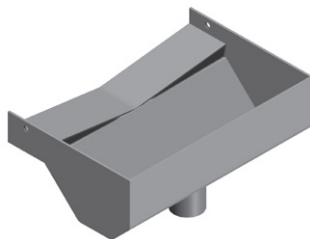


6581528	Staffa per sponda <i>Bracket for guide rail brackets</i>
---------	---



6581529	Staffa per sponda <i>Bracket for guide rail brackets</i>
---------	---





I gocciolatoi vengono utilizzati per impedire l'accesso al lato inferiore del convogliatore per eliminare il rischio di lesioni personali e come punti di raccolta per proteggere il pavimento e i componenti dalle gocce in caso di trasporto di elementi oleosi o bagnati.

I gocciolatoi sono ancorati alla trave del convogliatore tramite staffe dedicate.

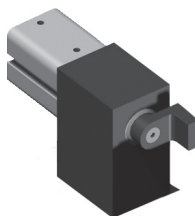
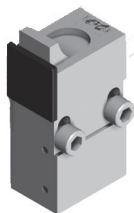
Se il gocciolatoio viene usato come protezione, deve essere regolato in verticale per ridurre al minimo la possibilità di accesso alla catena di ritorno.

A richiesta secondo le specifiche richieste dall'applicazione.
On request according to customer's needs

Drip pans are used to avoid the access to the bottom strand of the conveyor to eliminate the risk of personal injuries and as a collection point to protect the floor and the components from drops in case of conveyance of oily or wet elements.

Drip pans are fixed to the conveyor's beam through peculiar brackets.

If the drip pan is used as a protection, it must be set vertically in order to reduce the possibility of access to the chain return.



Un gruppo stop è utilizzato per fermare i pallet e/o in corrispondenza di stazioni munite di indexaggio o come rompitratto.

Lo stop pneumatico non è adatto per applicazioni in cui sia richiesta una elevata precisione di posizionamento.

Il gruppo viene fornito completamente montato con elementi di fissaggio inclusi.

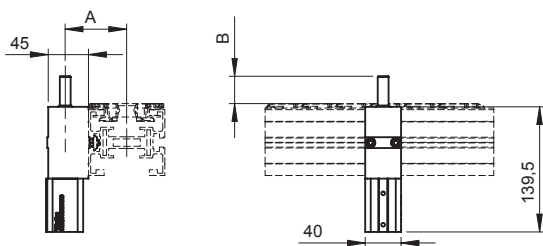
Tutti gli stop non sono comprensivi dei micro di presenza (da ordinare separatamente).

The stopper unit is used to stop the pallet by the positioning units or at the limit switch or to line up the pallet before the positioning units.

The pneumatic stop is not suitable for the applications in which high positioning precision is required.

The stop unit is supplied fully assembled complete with fasteners.

All stop units are supplied without switches to be ordered separately.

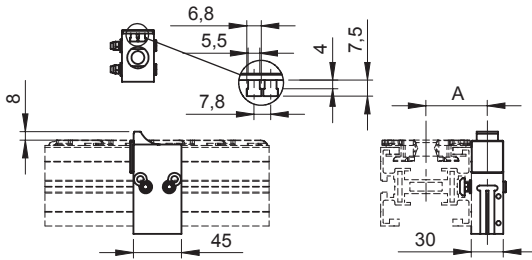


	A	B
FL 85	68,5	30,5
FL 85 c	68,5	32,5
FL 105	78,5	30,5

8506222	Stop verticale per pallet con tomino (tranne FL-65) <i>Vertical stopper for pallet with guide base (not for FL 65)</i>	CORSA <i>STROKE</i>	CARICO Max <i>Max LOAD</i>
		20 mm	700 N*

* Carico dinamico.

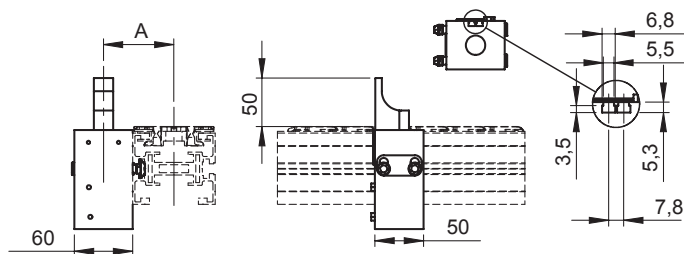
* *Dynamic load.*



	A
FL 65	47,5
FL 85 c - FL 85	57,5
FL 105	67,5

85650901	Stop verticale semplice effetto per pallet, non ammortizzato. Completo di cave per sensori di posizione (tranne FL-85 c) <i>Vertical stopper simple effect for pallet, undamped. With slots for proximity switches (not for FL-85 c)</i>	CORSA STROKE	CARICO Max Max LOAD
		9 mm	700 N *
85650904	Stop verticale doppio effetto per pallet, non ammortizzato. Completo di cave per sensori di posizione (tranne FL-85 c) <i>Vertical stopper double effect for pallet, undamped. With slots for proximity switches (not for FL-85 c)</i>	CORSA STROKE	CARICO Max Max LOAD
		9 mm	700 N *
85650903	Stop verticale doppio effetto per pallet, non ammortizzato con molla. Completo di cave per sensori di posizione (tranne FL-85 c) <i>Vertical stopper double effect for pallet, undamped With slots for proximity switches (not for FL-85 c)</i>	CORSA STROKE	CARICO Max Max LOAD
		9 mm	700 N *
85650905	Stop verticale doppio effetto per pallet, non ammortizzato. Completo di cave per sensori di posizione (solo per FL-85 c) <i>Vertical stopper double effect for pallet, undamped. With slots for proximity switches (only for FL-85 c)</i>	CORSA STROKE	CARICO Max Max LOAD
		9 mm	700 N *
85650906	Stop verticale semplice effetto per pallet, non ammortizzato. Completo di cave per sensori di posizione (solo per FL-85 c) <i>Vertical stopper simple effect for pallet, undamped. With slots for proximity switches (only for FL-85 c)</i>	CORSA STROKE	CARICO Max Max LOAD
		9 mm	700 N *
85650907	Stop verticale doppio effetto per pallet, non ammortizzato con molla. Completo di cave per sensori di posizione (solo per FL-85 c) <i>Vertical stopper double effect for pallet, undamped With slots for proximity switches (only for FL-85 c)</i>	CORSA STROKE	CARICO Max Max LOAD
		9 mm	700 N *

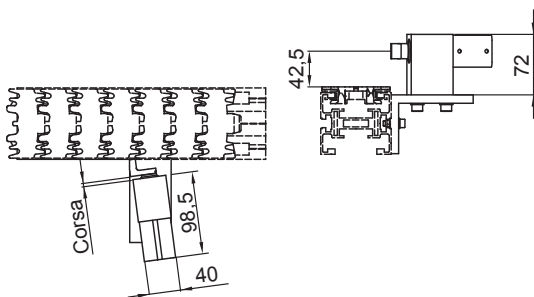
* Carico dinamico. * Dynamic load.



	A
FL 65	62,5
FL 85	72,5
FL 85 c	72,5
FL 105	82,5

83510020	Stop verticale doppio effetto per pallet con tomino, non ammortizzato. Completo di cave per sensori di posizione <i>Vertical stopper double effect for pallet with guide base, undamped. With slots for proximity switches</i>	CORSA STROKE	CARICO Max Max LOAD
		20 mm	4000 N *

* Carico dinamico. * Dynamic load.



901000001	Stop orizzontale per pallet con tomino, non ammortizzato <i>Horizontal stopper for pallet with guide base, undamped</i>	CORSA STROKE	CARICO Max Max LOAD
		15 mm	500 N *

* Carico dinamico. * Dynamic load.



I deviatori pneumatici si utilizzano per separare o combinare il flusso dei prodotti trasportati su più convogliatori.

Tali dispositivi, detti anche dispositivi di smistamento, in genere vengono montati in un'insieme composto da un convogliatore principale e un convogliatore subordinato.

Sono disponibili con un campo di azione di 180° sia in versione destra che versione sinistra.

Sono disponibili deviatori sia per le linee parallele, sia per linee ortogonali.

Gruppo completamente montato inclusi elementi di fissaggio.

Tutti i cilindri pneumatici non sono comprensivi dei micro di presenza (da ordinare separatamente).

Pneumatic diverters or merge modules are used to separate or combine different items among different conveyor lines.

These devices, also called sorting devices, are usually assembled in a set composed by a principal conveyor and a subordinate conveyor.

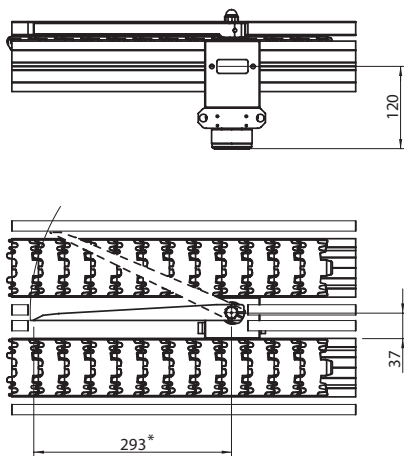
They are also available with a 180° work field both in the left and in the right version.

Diverters or merge modules are also available both for parallel and for orthogonal lines.

The unit is fully assembled and complete with fasteners. All pneumatic cylinders have proximity switches to be ordered separately.

8506501

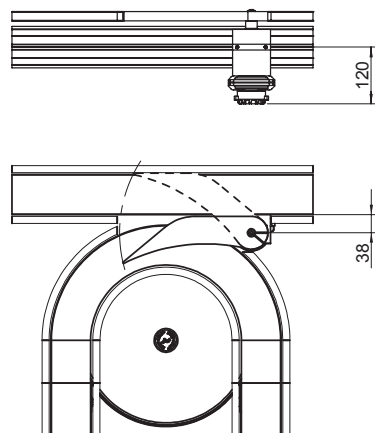
Deviatore per linee parallele
Divert device for parallel lines



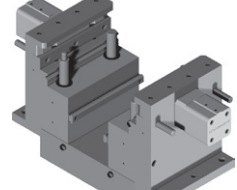
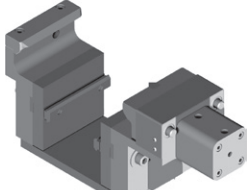
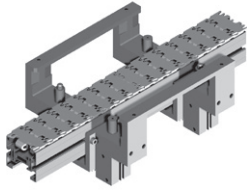
* In funzione delle esigenze.
* Depending on customer needs.

8506502

Deviatore per linee ortogonali
Divert device for orthogonal lines



Deviatori speciali a richiesta.
Special divert/merge devices on request.



La stazione di indexaggio o posizionamento è un accessorio atto a mantenere il pallet in posizione di lavoro.

L'elevata precisione è garantita da un sistema di cunei ad azionamento pneumatico per il centraggio.

L'indexaggio può avvenire sia verticale che orizzontale.

Il gruppo viene fornito completamente montato compreso di elementi di fissaggio.

Il pallet viene indexato verticalmente tramite cilindri dedicati.

Il carico massimo comprensivo di peso del pallet varia da 500 N a 3000 N in base alla tipologia di index.

The indexing or positioning unit is a device used to stop the pallet in its working position.

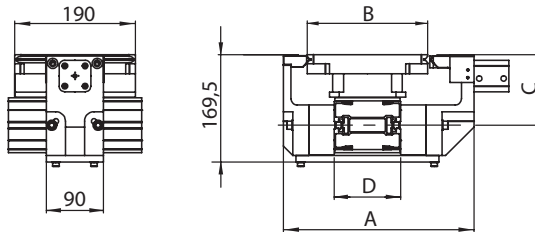
The high precision is guaranteed by a system of wedges with pneumatic drive for the centering positioning of the pallet.

The indexing operation can be both vertical and horizontal.

The unit is supplied fully assembled and complete with fasteners.

Pallet is vertical indexed through suitable cylinders.

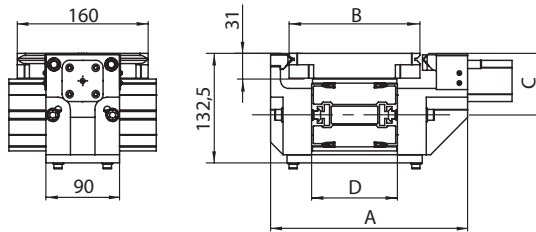
Max load, pallet included, goes from 500 N up to 3000 N depending on the indexing unit type.



Index orizzontale per pallet con tomini idoneo per utilizzo con stop 83510020
Horizontal indexing unit for pallet with guidebase arranged for stop unit 83510020

	A (mm)	B (mm)	C (mm)	D (mm)
501000012 (FL 65)	260,5	150	104,5	65
501000017 (FL 85 c)	280,5	170	109,5	85
501000013 (FL 105)	300,5	190	111,5	105
501000014 (FL 85)	280,5	170	111,5	85
501000016 (EL 195)	390,5	250	111,5	195

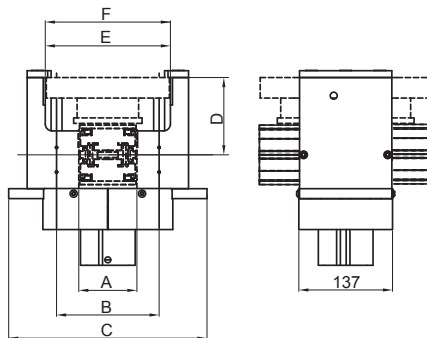
NB. Ulteriori dimensioni a richiesta - *Other dimensions on request.*



Index orizzontale per pallet senza tomoli doneo per utilizzo con stop 85650901/2/3/4
Horizontal indexing unit for pallet without guide base arranged for stop unit 85650901/2/3/4

	A (mm)	B (mm)	C (mm)	D (mm)
501000011 (FL 65)	200,5	120	67,5	65
501000018 (FL 85 c)	220,5	140	72,5	85
501000009 (FL 105)	240,5	160	74,5	105
501000010 (FL 85)	220,5	140	74,5	85

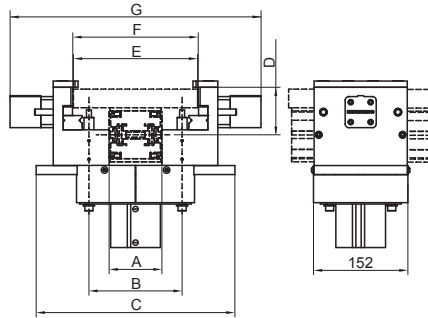
NB. Ulteriori dimensioni a richiesta - *Other dimensions on request.*



Index verticale (carichi fino a 50 Kg) per pallet con tomoli
Vertical indexing unit (load up to 50 Kg) for pallet with guide base

	COD. / Item no. .	A (mm)	B (mm)	C (mm)	D (mm)	E (mm)	F (mm)
FL 65	501065011	65	130	270	106	160	162
FL 85 c	501085512	85	150	290	111	180	182
FL 105	501010509	105	170	310	113	200	202
FL 85	501085010	85	150	290	113	180	182

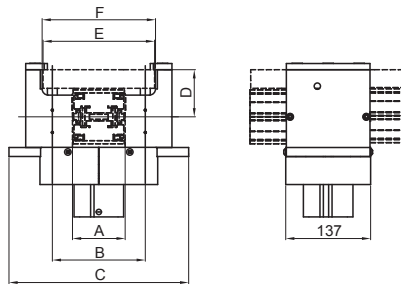
NB. Ulteriori dimensioni a richiesta - *Other dimensions on request.*



Index verticale (carichi fino a 300 Kg) per pallet senza tomini
Vertical indexing unit (load up to 300 Kg) for pallet without guide base

	COD. / Item no.	A (mm)	B (mm)	C (mm)	D (mm)	E (mm)	F (mm)	G (mm)
FL 65	501265011	65	130	300	69	180	182	385
FL 85 c	501285512	85	150	320	74	200	202	405
FL 105	501210509	105	170	340	76	220	222	425
FL 85	501285010	85	150	320	76	200	202	405

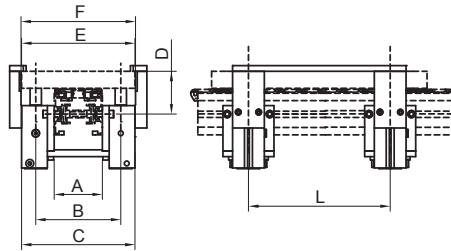
NB. Ulteriori dimensioni a richiesta - *Other dimensions on request.*



Index verticale (carichi fino a 50 Kg) per pallet senza tomini
Vertical indexing unit (load up to 50 Kg) for pallet without guide base

	COD. / Item no.	A (mm)	B (mm)	C (mm)	D (mm)	E (mm)	F (mm)
FL 65	501165011	65	130	270	69	160	162
FL 85 c	501185512	85	150	290	74	180	182
FL 105	501110509	105	170	310	76	200	202
FL 85	501185010	85	150	290	76	180	182

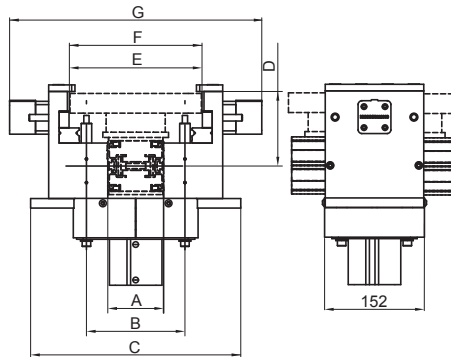
NB. Ulteriori dimensioni a richiesta - *Other dimensions on request.*



Index verticale modulare senza tomino con "L" variabile in funzione dell'applicazione
Modular vertical indexing unit without guide base, adjustable "L" according to the application

	COD. / Item no.	A (mm)	B (mm)	C (mm)	D (mm)	E (mm)	F (mm)
FL 65	5012065	65	130	180	69	180	182
FL 85 c - FL 85	5012085	85	150	200	76	200	202
FL 105	5012105	105	170	220	76	220	222

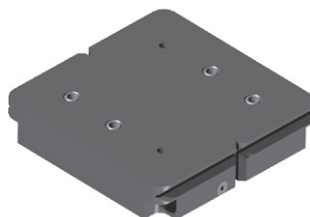
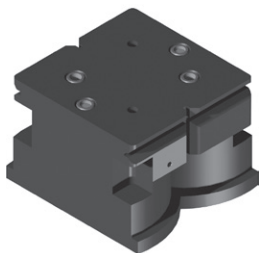
NB. Ulteriori dimensioni a richiesta - *Other dimensions on request.*



Index verticale (carichi fino a 300 Kg) per pallet con tomini - *Vertical indexing unit (load up to 300 Kg) for pallet with guide base*

	COD. / Item no.	A (mm)	B (mm)	C (mm)	D (mm)	E (mm)	F (mm)	G (mm)
FL 65	5121065	65	130	300	106	180	182	385
FL 85 c - FL 85	5121085	85	150	320	113	200	202	405
FL 105	5121105	105	170	340	113	220	222	425

NB. Ulteriori dimensioni a richiesta - *Other dimensions on request.*



I convogliatori a pallet sono studiati per offrire la massima precisione nel trasporto e nel posizionamento. I pallet di varie dimensioni consentono il trasporto di prodotti anche di dimensioni eccedenti a quelle del pallet stesso, purché si abbia un buon bilanciamento. La precisione di posizionamento del pallet è assicurata da scanalature a V orizzontali e verticali previste sui due lati del pallet. Fori e cavità per viti, dadi e spine di riferimento facilitano l'attacco rapido e flessibile di vari oggetti.

Inoltre, su ogni piastra, è possibile inserire forature per il fissaggio di gruppi a richiesta.

I pallet possono essere forniti con o senza tomini.

I pallet possono essere forniti di tomini sporgenti qualora sia richiesto l'accumulo in curva.

Dati tecnici:

Grandezza (mm): 120 - 140 - 150 -160 - 170 - 190 - 250

Materiale: Polimeri caricati

Pallet conveyors are designed to offer the maximum conveyance and positioning precision. Pallets of different dimensions allow the conveyance of products with dimensions are bigger than the pallet one, provided that there is a good balance of weight. The pallet's positioning precision is allowed by horizontal and vertical V grooves on the pallet's sides. Holes, screws, nuts and plugs slots make the rapid and flexible connection of different elements easier.

In addition, on each plate, it is possible to insert holes for the fixing of units on request. Pallets can be supplied with or without guide base. Pallets can be supplied with longer guide base when the accumulation on bends is required.

Technical data

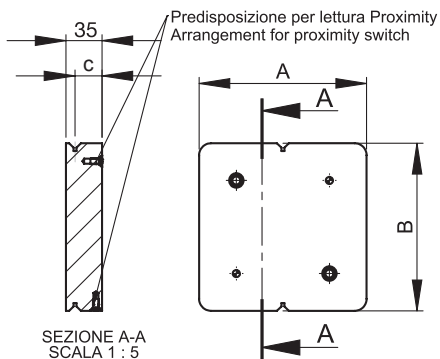
Size (mm): 120 - 140 - 150 -160 - 170 - 190 - 250

Material: Reinforced polymers

Pallet senza tomino
Pallet without guide base

COD. Item no.	A (mm)	B (mm)	Grandezza Size	C
8536120	120	120	FL 65	22,5
8536140	140	140	FL 85	22,5
8536160	160	160	FL 105	22,5
8536250	250	250	EL 195	22,5
8537140	140	140	FL 85 c	24,5

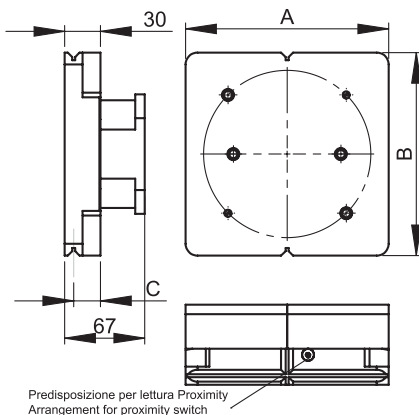
NB. Ulteriori dimensioni e lavorazioni speciali a richiesta.
Other dimensions or special machining available on request.



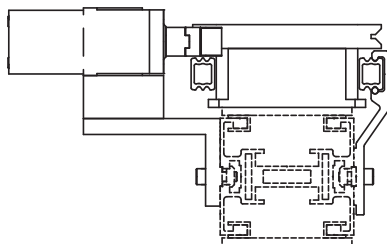
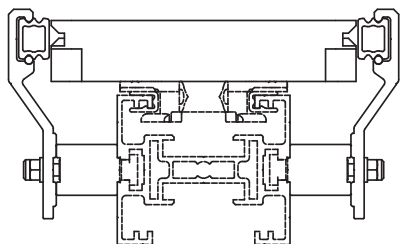
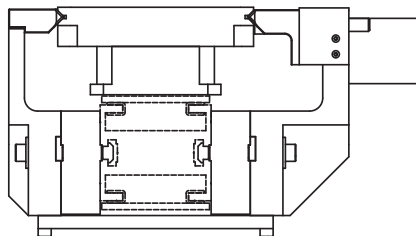
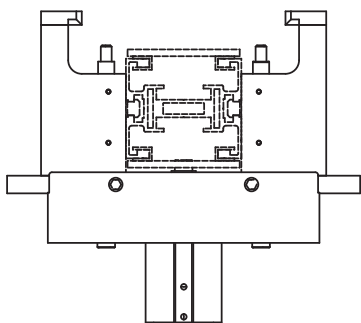
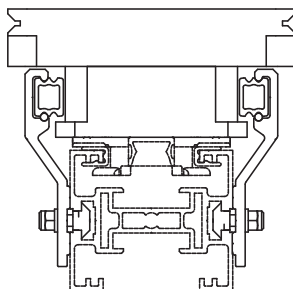
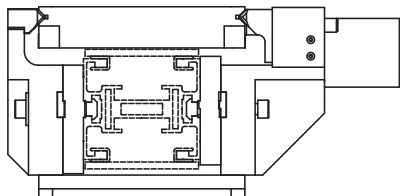
Pallet con tomino
Pallet with guide base

COD. Item no.	A (mm)	B (mm)	Grandezza Size	C
8536150T	150	150	FL 65	22,5
8536170T	170	170	FL 85	22,5
8536190T	190	190	FL 105	22,5
8537170T	170	170	FL 85 c	24,5

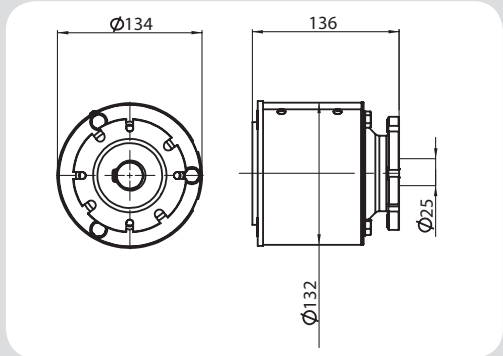
NB. Ulteriori dimensioni e lavorazioni speciali a richiesta.
Other dimensions or special machining available on request.



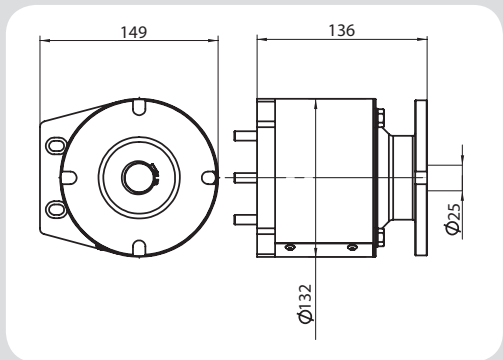
Esempi di applicazione - *Application examples*



Kit frizione diretta <i>Direct slip clutch kit</i>	
COD. <i>Item no.</i>	Grandezza <i>Size</i>
501000004	FL 65
501000024	FL 105
501000034	FL 85 c

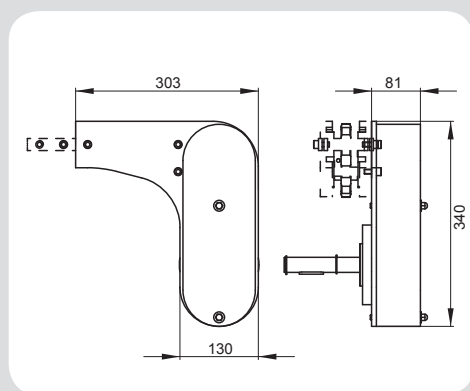


Kit frizione diretta <i>Direct slip clutch kit</i>	
COD. <i>Item no.</i>	Grandezza <i>Size</i>
501000015	FL 85 - FL 145 EL 195 POM - FL 205
501000025	FL 85 - EL 195 Acciaio - <i>Steel</i>



Rinvio motorizzato rinvio per catene TAB - *Indirect idler unit*

901000016	Gruppo motorizzato rinvio completo di giunto frizione per motorizzazione (lato Dx) <i>Indirect drive idler unit with slip clutch coupling for motor (right side)</i>
901000045	Gruppo motorizzato rinvio completo di giunto frizione per motorizzazione (lato Sx) <i>Indirect drive idler unit with slip clutch coupling for motor (left side)</i>



FRIZIONI SLIP CLUTCH	STANDARD			
	FL 65 + FL 76: 65001653 5014595*	FL 85+EL 195: 85014104 85014105*	FL 105: 10514594 5014595*	
	COASSIALI COAXIAL			
	FL 65 + FL 76: 65001653-T 5014595-T*	FL 85+EL 195: 85014104-T 85014105-T*	FL 105: 10514594-T	
ANELLO DI TENSIONAMENTO TENSIONING RING	CATENA ¾ CHAIN ¾ R 103400	CATENA ½ CHAIN ½ R 102000		
CATENA DI TRASMISSIONE E FALSAMAGLIA TRANSMISSION CHAIN AND CONNECTING LINK	CATENA ½ 162010 – FALSAMAGLIA 162011 CHAIN ½ 162010 – CONNECTING LINK 162011			
	CATENA ¾ 85262010 – FALSAMAGLIA 85262011 CHAIN ¾ 85262010 – CONNECTING LINK 85262011			

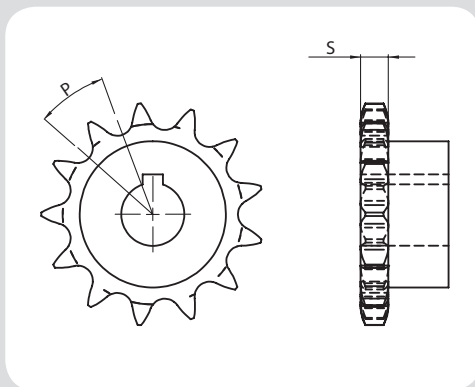
*Per stazioni di azionamento intermedie ed in curvatura.

*For middle and wheel drive units.



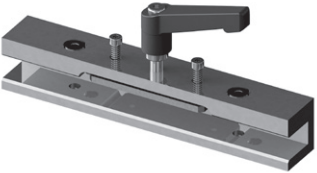
Pignone - Pinion	
COD. Item no.	Descrizione Description
85202106	Z = 9 3/4"
85202107	Z = 11 3/4"
85202108	Z = 10 3/4"
85202109	Z = 13 3/4"
85202110	Z = 14 3/4"

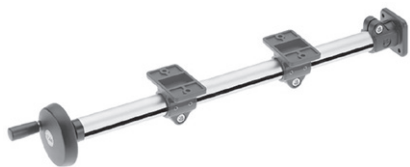
Pignone - Pinion	
COD. Item no.	Descrizione Description
N102106	Z = 10 1/2"
N102107	Z = 11 1/2"
N102110	Z = 14 1/2"
N102112	Z = 16 1/2"
N102114	Z = 18 1/2"

Pignone - Pinion	
COD. Item no.	Descrizione Description
N102115	Z = 19 1/2"
N102116	Z = 20 1/2"
N102117	Z = 21 1/2"
N102119	Z = 23 1/2"
N102125	Z = 25 1/2"
N102127	Z = 27 1/2"



<p>8501031 (FL 65 FL 105 FL 85 c)</p>	<p>ATTREZZO FORATURA GUIDA <i>GUIDES DRILLING TOOL</i></p>	
<p>6501023 (FL 65)</p>	<p>ATTREZZO INSERIMENTO SPINA <i>PIN INSERTION TOOL</i></p>	
<p>8551023 (FL 85 c)</p>	<p>ATTREZZO INSERIMENTO SPINA <i>PIN INSERTION TOOL</i></p>	
<p>1051023 (FL 105)</p>	<p>ATTREZZO INSERIMENTO SPINA <i>PIN INSERTION TOOL</i></p>	
<p>8501090 (FL 85)</p>	<p>ATTREZZO INSERIMENTO SPINA <i>PIN INSERTION TOOL</i></p>	
<p>501003</p>	<p>ATTREZZO RIBADITURA RIVETTO <i>RIVET CRIMPING PLIERS</i></p>	
<p>50650</p>	<p>ATTREZZO RIBADITURA RIVETTO <i>RIVET CRIMPING CLAMP</i></p>	

<p>8501331 (FL 85 EL 195 FL 145 FL 205)</p>	<p>ATTREZZO PER RIVETTO <i>RIVET CRIMPING PLIERS</i></p>	
<p>8501032</p>	<p>ATTREZZO TAGLIO GUIDA DI SCORRIMENTO <i>SLIDE RAILS CUTTING TOOL</i></p>	
<p>8501030</p>	<p>ATTREZZO PER MONTAGGIO GUIDE DI SCORRIMENTO <i>INSTALLATION TOOL FOR SLIDE RAILS</i></p>	
<p>65855105</p>	<p>ATTREZZO PER MONTAGGIO GUIDE DI SCORRIMENTO <i>INSTALLATION TOOL FOR SLIDE RAILS</i> FL 65 - FL 85 c - FL 105</p>	
<p>8501031 (FL 85 EL 195 FL 145 FL 205)</p>	<p>ATTREZZO FORATURA GUIDA <i>SLIDE RAILS DRILLING TOOL</i></p>	



Da $\varnothing 18$ a $\varnothing 80$
Lunghezza max. 2700 mm
Viti trapezoidali da $\varnothing 12$ a $\varnothing 32$ mm
con filetto dx e sx
Disponibile versione standard ed in inox.

*From $\varnothing 18$ to $\varnothing 80$
max. length 2700 mm
Trapezoidal screws from $\varnothing 12$ $\varnothing 32$ mm
with right and left threads
Standard and stainless steel version available.*



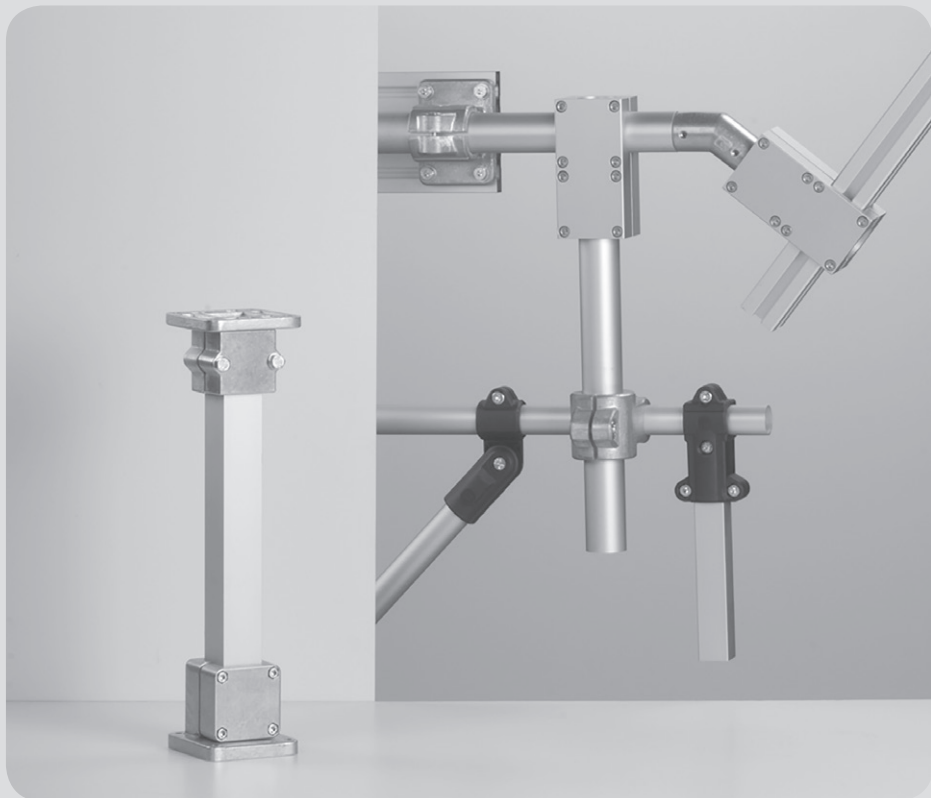
Da $\varnothing 18$ a $\varnothing 80$
scorrimento su bussole a sfera (per $\varnothing 20$ - 30 - 40 mm)
o su boccole in materiale sintetico.

*From $\varnothing 18$ to $\varnothing 80$
sliding on ball bearings (for $\varnothing 20$ - 30 - 40 mm)
or on bushing made of synthetic material.*





Sistemi di connessione da Ø 8 a Ø 80 mm.
Connecting technology from Ø 8 to Ø 80 mm.



Sistemi di connessione da $\varnothing 8$ a $\varnothing 80$ mm.
Connecting technology from $\varnothing 8$ to $\varnothing 80$ mm.