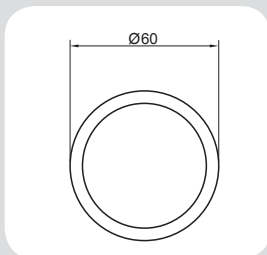
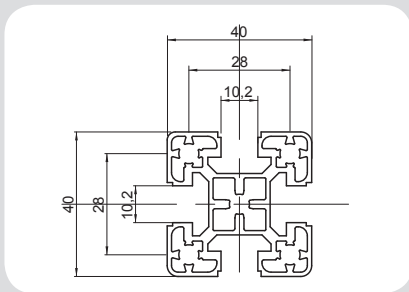


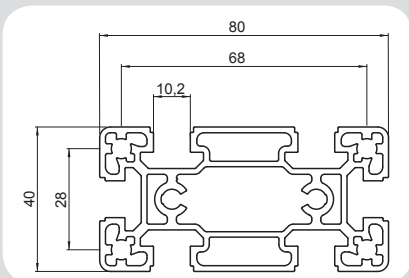
908115	Profilo tubolare Ø 60 mm in alluminio anodizzato <i>Anodized aluminium pipe profile Ø 60 mm</i> (L= 3000 mm)
9081151	Profilo tubolare Ø 60 mm in acciaio Inox <i>Stainless steel pipe profile Ø 60 mm</i> (L= 3000 mm)



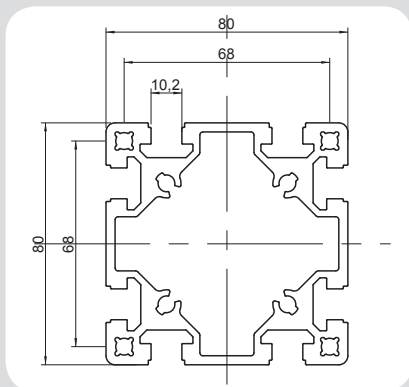
4815001	Profilo 40x40 in alluminio anodizzato <i>Anodized aluminium profile 40x40</i> (L= 6000 mm)
---------	--



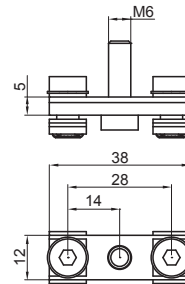
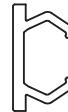
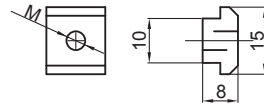
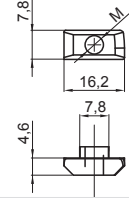
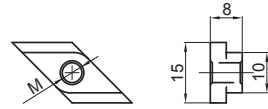
4285001	Profilo 40x80 in alluminio anodizzato <i>Anodized aluminium profile 40x80</i> (L= 6000 mm)
---------	--



4885001	Profilo 80x80 in alluminio anodizzato <i>Anodized aluminium profile 80x80</i> (L= 6000 mm)
---------	--

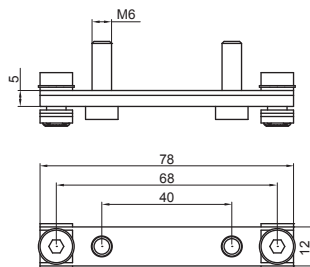


701120006	Tassello tipo R M6 (acciaio galvanizzato) <i>Slot stone R- M6 (galvanized steel)</i>	10 pz. 10 pcs.
701120008	Tassello tipo R M8 (acciaio galvanizzato) <i>Slot stone R- M8 (galvanized steel)</i>	10 pz. 10 pcs.
701100001	Tassello tipo T M6 (acciaio galvanizzato) <i>Slot stone T- M6 (galvanized steel)</i>	10 pz. 10 pcs.
701100002	Tassello tipo T M8 (acciaio galvanizzato) <i>Slot stone T- M8 (galvanized steel)</i>	10 pz. 10 pcs.
701100005	Tassello tipo N M5 (acciaio galvanizzato) <i>Slot stone N- M5 (galvanized steel)</i>	10 pz. 10 pcs.
701100006	Tassello tipo N M6 (acciaio galvanizzato) <i>Slot stone N- M6 (galvanized steel)</i>	10 pz. 10 pcs.
701100008	Tassello tipo N M8 (acciaio galvanizzato) <i>Slot stone N- M8 (galvanized steel)</i>	10 pz. 10 pcs.
4000575	Profilo PE grigio di copertura scanalature trave <i>Grey PE cover strip for beam slot</i>	2 m
4015570	Profilo in alluminio di copertura scanalature trave <i>Stainless steel cover strip for beam slot</i>	2 m
4816702	Listello flangiato F-G- 40 / F-40-L <i>Flange bracket F-G- 40 / F-40-L</i>	



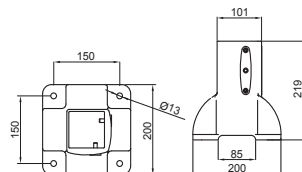
4246702

Listello di fissaggio F-40x80-L / F-80x80-L
Flange bracket F-40x80-L / F-80x80-L



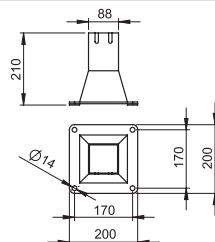
4040501

Piantana sostegno in alluminio verniciato
Painted aluminium base bracket



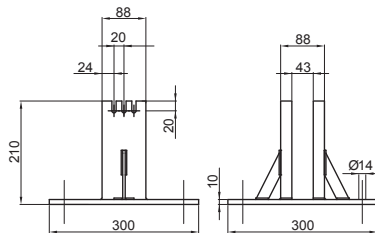
501080025

Piantana sostegno in acciaio verniciato
Painted steel base bracket



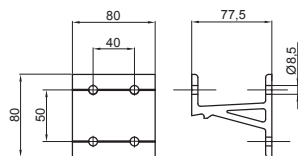
950113088

Piantana sostegno attacco a terra
300x300 (acciaio zincato)
300x300 Base bracket
(galvanized steel)



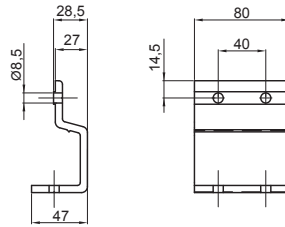
6581520

Staffa di collegamento centrale
trave FL 65 in alluminio
FL 65 aluminium central connection bracket



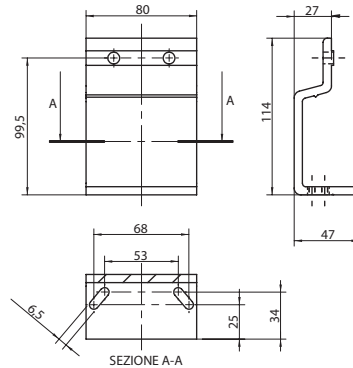
701080002

Angolare di fissaggio trave
Angular fastening bracket for beam



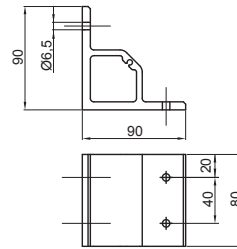
901081000

Angolare di fissaggio trave
Angular fastening bracket for beam



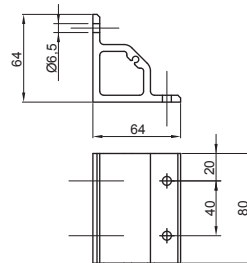
V4030102

Angolare 90x90x80
(Materiale: alluminio anodizzato)
*Angular bracket 90x90x80
(Material: anodized aluminium)*

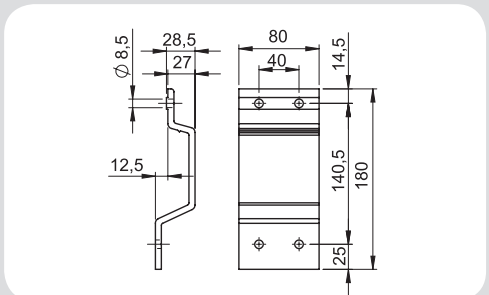


V4010102

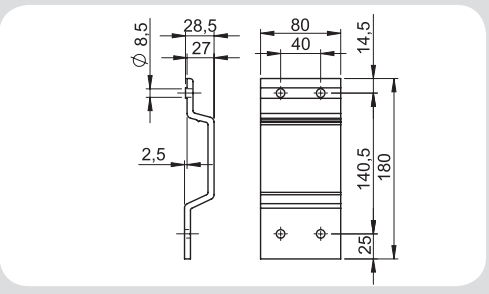
Profilato ad angolo 65x65x80
(Materiale: alluminio anodizzato)
*Angular profile 65x65x80
(Material: anodized aluminium)*



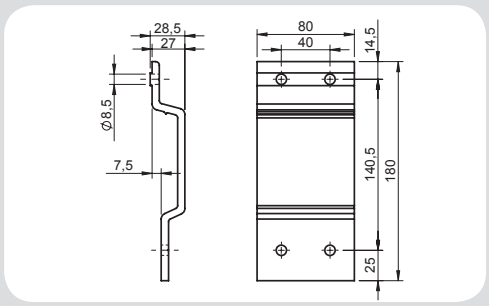
10581519	<p>Staffa di fissaggio trave FL 105 in alluminio <i>Aluminium fastening bracket for FL 105 beam</i></p>
----------	---



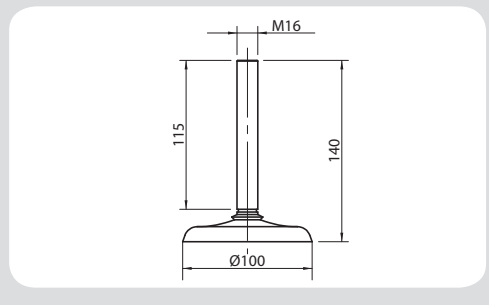
701080001	<p>Staffa di fissaggio trave FL 85/EL 195 in alluminio <i>Aluminium fastening bracket for FL 85/EL 195 beam</i></p>
-----------	---



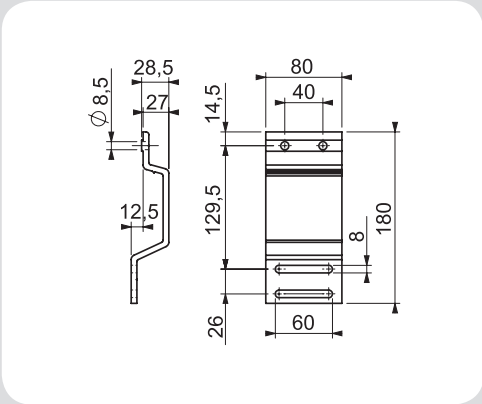
6581519	<p>Staffa di fissaggio trave FL 65 in alluminio <i>Aluminium fastening bracket for FL 65 beam</i></p>
---------	---



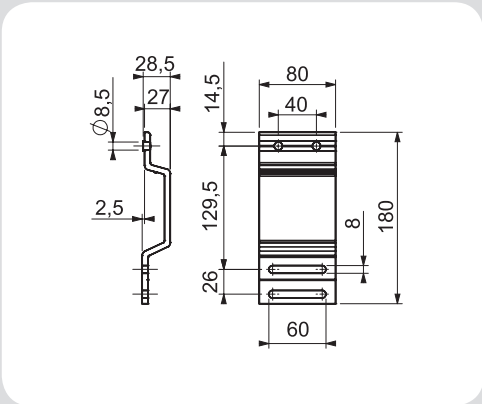
731170582	<p>Piede di sostegno L= 140 mm (Materiale: INOX 1.4301) <i>Foot base L= 140 mm (Material: 1.4301 stainless steel)</i></p>
-----------	---



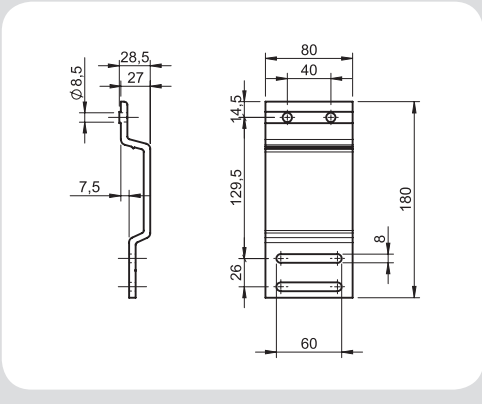
1051519	<p>Staffa di fissaggio trave FL 105 in alluminio</p> <p><i>Aluminium fastening bracket for FL 105 beam</i></p>
---------	--



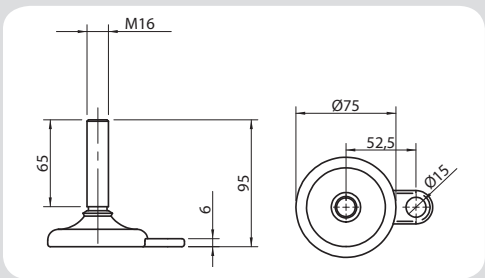
8501519	<p>Staffa di fissaggio trave FL 85/EL 195 in alluminio</p> <p><i>Aluminium fastening bracket for FL 85/EL 195 beam</i></p>
---------	--



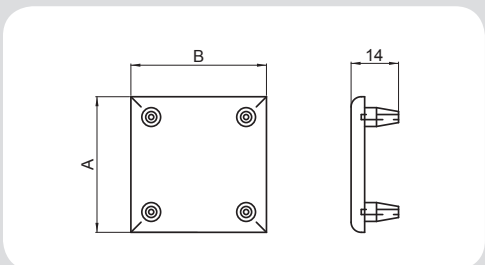
6501519	<p>Staffa di fissaggio trave FL 65 in alluminio</p> <p><i>Aluminium fastening bracket for FL 65 beam</i></p>
---------	--



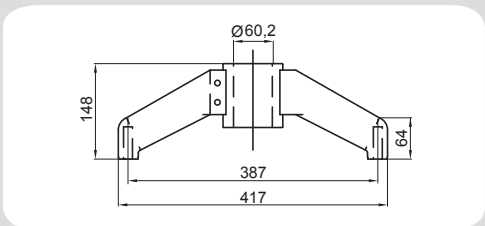
501193501	<p>Piede di sostegno L= 95 mm (Materiale: INOX 1.4301)</p> <p>Foot base L= 95 mm (Material: 1.4301 stainless steel)</p>
-----------	---



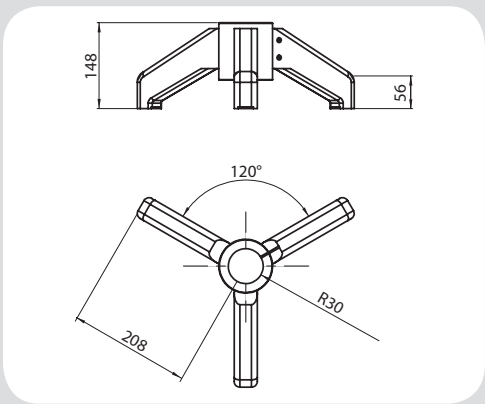
Codice Product	A	B
E01025DAE	20	20
4010421	40	40
4088421	40	80
4040421	80	80



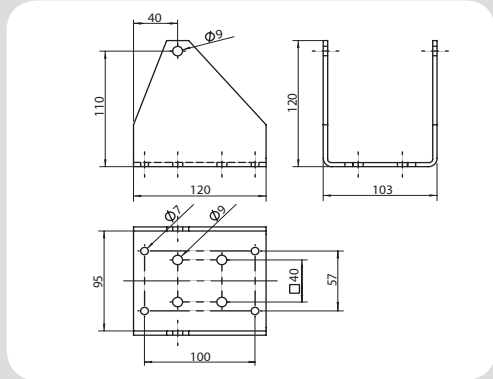
V101200	<p>Supporto a due piedi in PE (inclusi elementi di fissaggio in inox 1.4301)</p> <p>PE support with two feet (1.4301 stainless steel fasteners included)</p>
---------	--



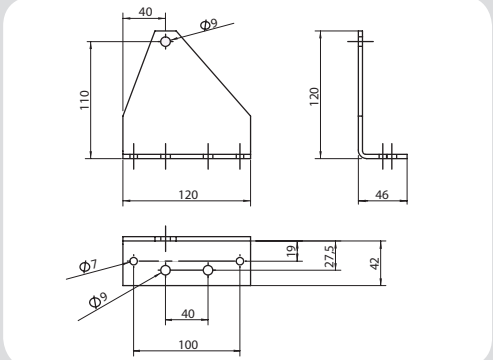
V101300	<p>Supporto a tre piedi in PE (inclusi elementi di fissaggio in inox 1.4301)</p> <p>PE support with three feet (1.4301 stainless steel fasteners included)</p>
---------	--



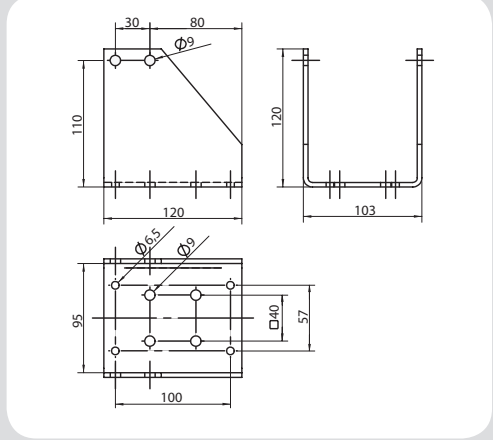
V101206	Angolare di fissaggio per stazione di rinvio in acciaio zincato T2 /G <i>Angular fastening bracket for idler unit Galvanized steel T2/G</i>
V101206E	Angolare di fissaggio per stazione di rinvio in acciaio inox T2 /S <i>Angular fastening bracket for idler unit Stainless steel T2 /S</i>



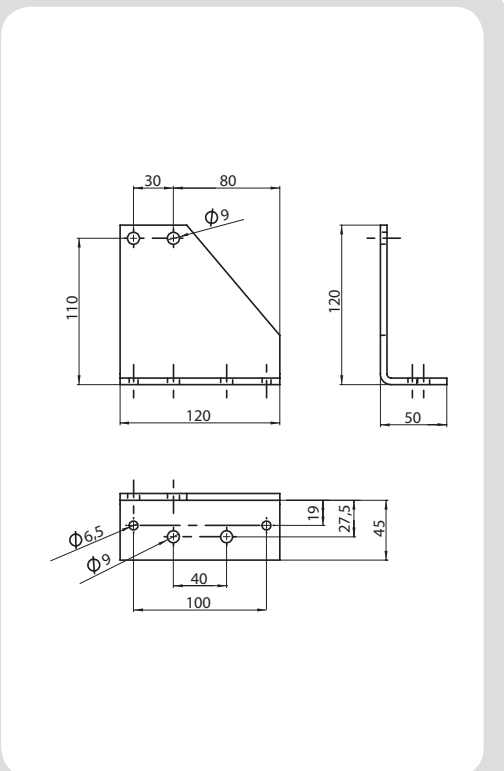
V101207	Angolare di fissaggio per stazione di rinvio In acciaio zincato T1 /G <i>Angular fastening bracket for idler unit Galvanized steel T1/G</i>
V101207E	Angolare di fissaggio per stazione di rinvio In acciaio inox T1 /S <i>Angular fastening bracket for idler unit Stainless steel T1/S</i>



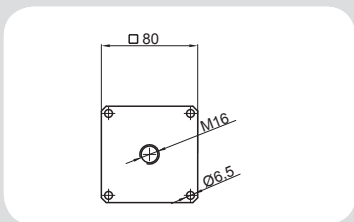
V101205	Angolare di fissaggio per stazione di azionamento in acciaio zincato T2 /G <i>Angular fastening bracket for drive unit Galvanized steel T2/G</i>
V101205E	Angolare di fissaggio per stazione di azionamento in acciaio inox T2 /S <i>Angular fastening bracket for drive unit Stainless steel T2 /S</i>



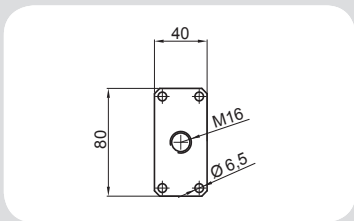
V101208	<p>Angolare di fissaggio per stazione di azionamento in acciaio zincato T1 /G sinistro</p> <p><i>Angular fastening bracket for drive unit Galvanized steel T1/G left version</i></p>
V101208E	<p>Angolare di fissaggio per stazione di azionamento in acciaio inox T1 /S sinistro</p> <p><i>Angular fastening bracket for drive unit Stainless steel T1 /S left version</i></p>
V101209	<p>Angolare di fissaggio per stazione di azionamento in acciaio zincato T1 /G destro</p> <p><i>Angular fastening bracket for drive unit Galvanized steel T1/G right version</i></p>
V101209E	<p>Angolare di fissaggio per stazione di azionamento in acciaio inox T1 /S destro</p> <p><i>Angular fastening bracket for drive unit Stainless steel T1 /S right version</i></p>



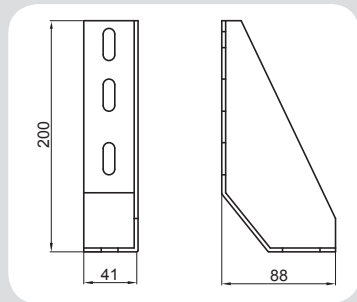
721808012	<p>Piastra 80x80 per piedi di supporto (M16)</p> <p><i>80x80 connecting plate for foot (M16)</i></p>
-----------	--



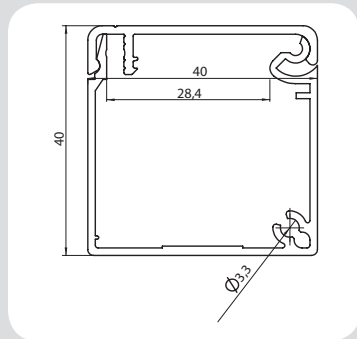
721804012	<p>Piastra 40x80 per piedi di supporto (M16)</p> <p><i>40x80 connecting plate for foot (M16)</i></p>
-----------	--



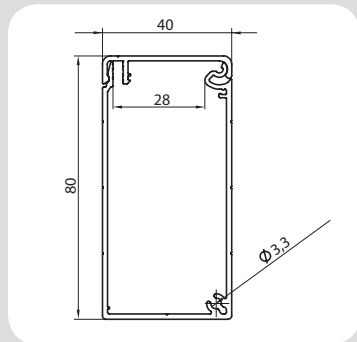
83108971	Angolare di fissaggio in acciaio zincato <i>Galvanized steel angular fastening bracket</i>
801089	Angolare di fissaggio in acciaio inox <i>Stainless steel angular fastening bracket</i>



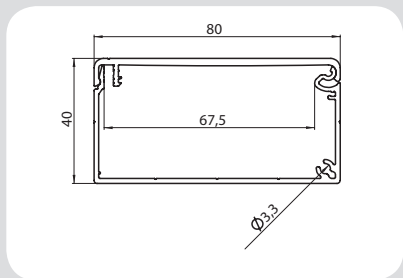
701070002	Canalina portacavi 40x40, senza fori di fissaggio, L=6m <i>Cable channel profile 40x40, without fixing holes, L=6m</i>
701070003	Canalina portacavi 40x40, senza fori di fissaggio, tagliata a misura <i>Cable channel profile 40x40, without fixing holes, supplied on requested length</i>



701070004	Canalina portacavi 40x80, senza fori di fissaggio, L=6m <i>Cable channel profile 40x80, without fixing holes, L=6m</i>
701070005	Canalina portacavi 40x80, senza fori di fissaggio, tagliata a misura <i>Cable channel profile 40x80, without fixing holes, supplied on requested length</i>

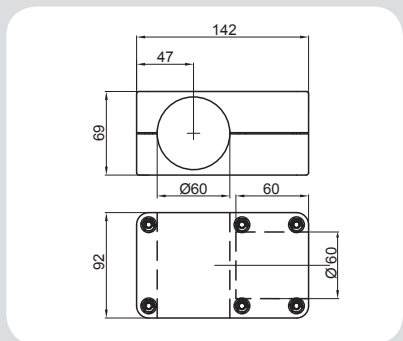


701070006	<p>Canalina portacavi 80x80, senza fori di fissaggio <i>Cable channel profile 80x80, without fixing holes</i> L=6m</p>
701070007	<p>Canalina portacavi 80x80, senza fori di fissaggio, tagliata a misura <i>Cable channel profile 80x80, without fixing holes, supplied on requested length</i></p>



Nota: a richiesta canalina con fori di fissaggio.
 Note: cable channel profile with fixing holes on request.

V102203	<p>Giunto di collegamento in PE nero <i>Angle clamp, black PE</i></p>
---------	--



V101203	<p>Testata di collegamento in PE nero <i>Clamp, black PE</i></p>
---------	---

