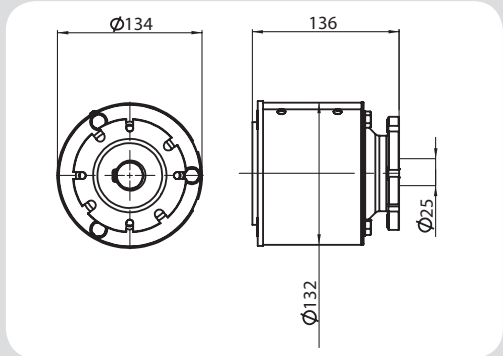
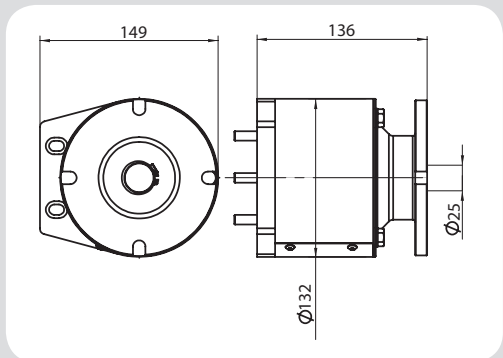


Kit frizione diretta <i>Direct slip clutch kit</i>	
COD. <i>Item no.</i>	Grandezza <i>Size</i>
501000004	FL 65
501000024	FL 105
501000034	FL 85 c



Kit frizione diretta <i>Direct slip clutch kit</i>	
COD. <i>Item no.</i>	Grandezza <i>Size</i>
501000015	FL 85 - FL 145 EL 195 POM - FL 205
501000025	FL 85 - EL 195 Acciaio - <i>Steel</i>



Rinvio motorizzato rinvio per catene TAB - *Indirect idler unit*

901000016	Gruppo motorizzato rinvio completo di giunto frizione per motorizzazione (lato Dx) <i>Indirect drive idler unit with slip clutch coupling for motor (right side)</i>
901000045	Gruppo motorizzato rinvio completo di giunto frizione per motorizzazione (lato Sx) <i>Indirect drive idler unit with slip clutch coupling for motor (left side)</i>

