

I convogliatori a pallet sono studiati per offrire la massima precisione nel trasporto e nel posizionamento. I pallet di varie dimensioni consentono il trasporto di prodotti anche di dimensioni eccedenti a quelle del pallet stesso, purché si abbia un buon bilanciamento. La precisione di posizionamento del pallet è assicurata da scanalature a V orizzontali e verticali previste sui due lati del pallet. Fori e cavità per viti, dadi e spine di riferimento facilitano l'attacco rapido e flessibile di vari oggetti.

Inoltre, su ogni piastra, è possibile inserire forature per il fissaggio di gruppi a richiesta.

I pallet possono essere forniti con o senza tomini.

I pallet possono essere forniti di tomini sporgenti qualora sia richiesto l'accumulo in curva.

Dati tecnici:

Grandezza (mm): 120 - 140 - 150 -160 - 170 - 190 - 250

Materiale: Polimeri caricati

Pallet conveyors are designed to offer the maximum conveyance and positioning precision. Pallets of different dimensions allow the conveyance of products with dimensions are bigger than the pallet one, provided that there is a good balance of weight. The pallet's positioning precision is allowed by horizontal and vertical V grooves on the pallet's sides. Holes, screws, nuts and plugs slots make the rapid and flexible connection of different elements easier.

In addition, on each plate, it is possible to insert holes for the fixing of units on request. Pallets can be supplied with or without guide base. Pallets can be supplied with longer guide base when the accumulation on bends is required.

Technical data

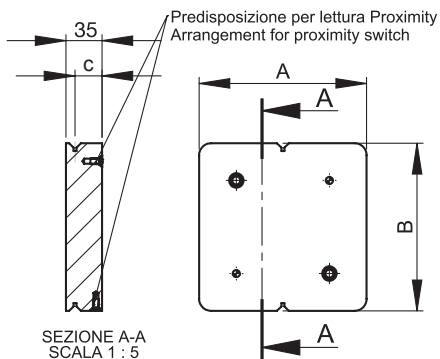
Size (mm): 120 - 140 - 150 -160 - 170 - 190 - 250

Material: Reinforced polymers

Pallet senza tomino
Pallet without guide base

COD. Item no.	A (mm)	B (mm)	Grandezza Size	C
8536120	120	120	FL 65	22,5
8536140	140	140	FL 85	22,5
8536160	160	160	FL 105	22,5
8536250	250	250	EL 195	22,5
8537140	140	140	FL 85 c	24,5

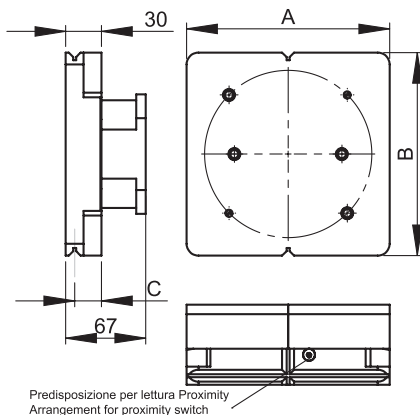
NB. Ulteriori dimensioni e lavorazioni speciali a richiesta.
Other dimensions or special machining available on request.



Pallet con tomino
Pallet with guide base

COD. Item no.	A (mm)	B (mm)	Grandezza Size	C
8536150T	150	150	FL 65	22,5
8536170T	170	170	FL 85	22,5
8536190T	190	190	FL 105	22,5
8537170T	170	170	FL 85 c	24,5

NB. Ulteriori dimensioni e lavorazioni speciali a richiesta.
Other dimensions or special machining available on request.



Esempi di applicazione - *Application examples*

