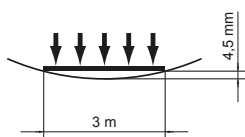
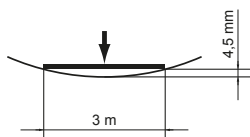
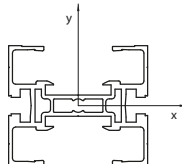


Dati Tecnici - Technical data

Peso - Weight	3,72	kg/m
$L_x =$	44,52	cm ⁴
$L_y =$	121,57	cm ⁴



Le travi per il convogliatore FL 85 C sono realizzate con un profilo in alluminio anodizzato, fornito in barre standard da 6000 mm da tagliare in sezioni della lunghezza necessaria. Il profilo può essere fornito con lunghezza a richiesta.

Le travi sono collegate tra di loro mediante elementi di collegamento, sia interni che esterni, in acciaio zincato.

È possibile chiudere la scanalatura a T presente sulla trave mediante un profilo in plastica.

Per lo scorrimento della catena è indispensabile il montaggio delle guide di scorrimento disponibili (per il montaggio delle guide vedi pagine successive / istruzioni di montaggio, uso e manutenzione).

The beams of FL 85 C conveyor system consist of an anodized aluminium profile. The profile is supplied as standard in bars of 6000 mm to cut in sections of the necessary length, but it is also available in other cut lengths on request.

Beams are connected with each other with connecting elements in galvanized steel, both internal and external. It is possible to close the T-slot on the half profile with a plastic profile.

In order to let the chain slide it is essential to assembly the available slide rails (for the assembly of the slide rails see further / assembly, operating and maintenance instructions).

STAZIONE DI MANUTENZIONE

La stazione di manutenzione serve per l'inserimento e l'estrazione della catena nel convogliatore. Il suo montaggio è possibile lungo tutta la linea senza particolari vincoli. Ingombro ridotto. Particolarmente adatta per il sezionamento del convogliatore per la spedizione.

Per le operazioni sulla catena svitare e fare scorrere gli elementi di collegamento laterali, estrarre le due semitravi, sollevare la parte di catena liberata dai vincoli.

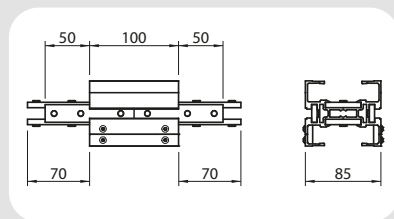
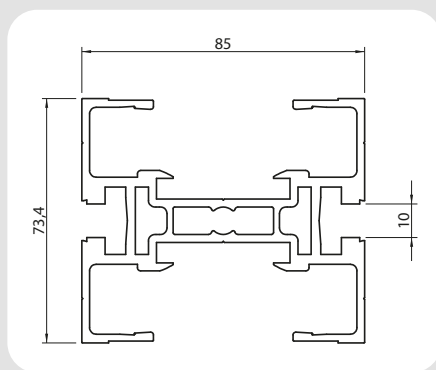
La stazione viene fornita completamente montata e include gli elementi di fissaggio.

85501001	Trave Beam FL 85 C	6000 mm
85501001-XX	Trave Beam FL 85 C	L = xxxx mm

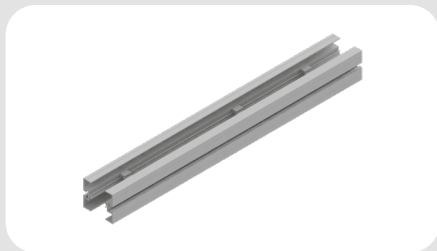
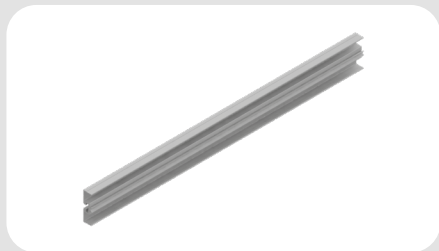
8553540	Stazione di manutenzione Chain assembly unit	1 pz. 1 pc.
---------	---	----------------

CHAIN ASSEMBLY UNIT

The chain assembly unit is used for insertion and extraction of the chain in the conveyor system. Its installation is possible along the line without any particular restriction. Space-saving. It is particularly suitable for the segmentation of the conveyor for shipment. For operations on the chain, it is necessary to unscrew and slide the side connecting strips then extract the two half-profiles and hold up the released part of the chain. The chain assembly unit is provided fully assembled and includes fasteners.



Semitravi - Half profiles



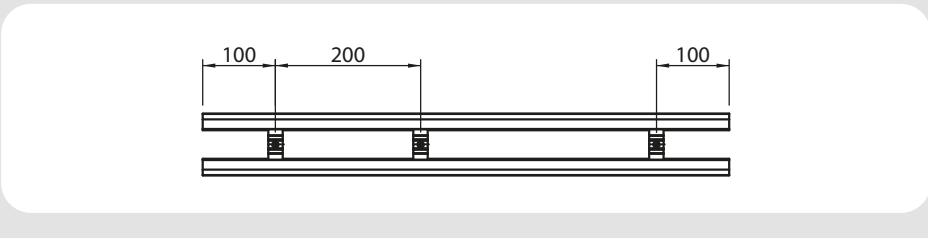
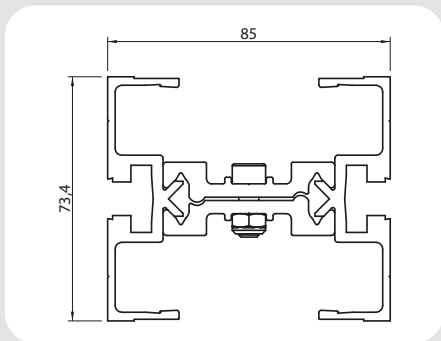
Le semitravi vengono normalmente utilizzate per la realizzazione delle curve senza ruota e vengono accoppiate con appositi morsetti di unione. Inoltre, per semplificare la pulizia del convogliatore, è possibile l'accoppiamento delle due semitravi secondo il seguente schema.

Le due semitravi possono essere fornite in barre standard o a misura, con o senza morsetti montati. Se ordinati non montati Vi suggeriamo di attenerci alle quantità consigliate.

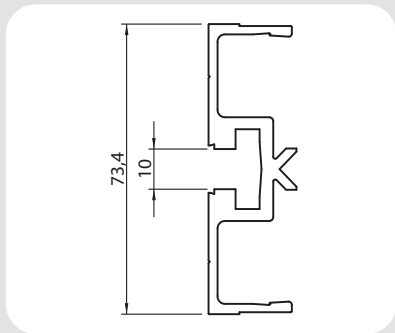
Half profiles are usually used to realize bends without wheel and are coupled by appropriate union clamps. Furthermore, in order to facilitate conveyor's cleaning, half profiles could be coupled according to the following sketch.

Two half profiles could be supplied in standard or on request length, union clamps could be assembled or not. If union clamps are ordered not assembled, we suggest You to observe the recommended quantities.

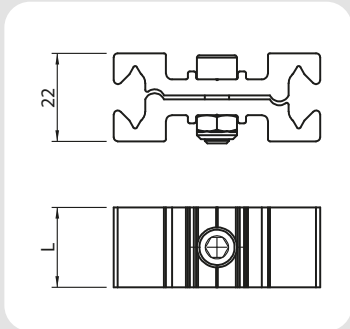
855201	Semitravi Half profiles	L = 6000 mm
855201-XX	Semitravi Half profiles	L = xxxx mm



85501501	Semitrave convogliatore standard <i>Half profile for standard conveyor</i>	6000 mm
----------	---	---------



501070023	Morsetto unione singolo per semitravi curve <i>Single union clamp for curved half-profile</i>	L = 12 mm	10 pz. 10 pcs.
-----------	--	-----------	-------------------

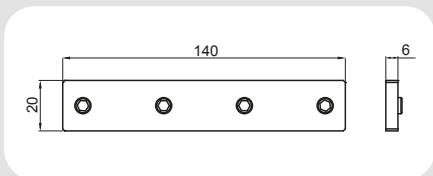


501070019	Morsetto unione singolo per semitravi rettilinee <i>Single union clamp for curved half-profile</i>	L = 20 mm	10 pz. 10 pcs.
-----------	---	-----------	-------------------

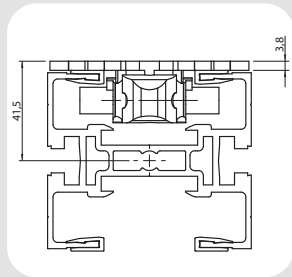
501070020	Morsetto unione doppio per semitravi rettilinee <i>Double union clamp for straight half-profile</i>	L = 80 mm	10 pz. 10 pcs.
-----------	--	-----------	-------------------

Utilizzare almeno n° 8 morsetti singolo/metro.
Use at least no. 8 single union clamps/meter.

Materiale Acciaio zincato <i>Material galvanized steel</i>		
8501003*	Listello di collegamento esterno <i>External connecting strip</i>	1 pz. 1 pc.



*Grani di fissaggio con trattamento autofrenante inclusi.
**Set screws with self-locking treatment included.*



La catena polivertebrata FL 85 C è costruita in resina acetilica resistente all'usura e agli urti.

La catena normalmente non necessita di rilubrificazione. Si consiglia dopo la sostituzione delle guide e della catena nuova un periodo di rodaggio per poter uniformare il funzionamento utilizzando il lubrificante silconico, soprattutto quando l'applicazione necessita una scorrevolezza perfetta fin dall'avviamento della linea.

Maglie con inserti in gomma o facchini sono fornibili per particolari situazioni di trasporto.

Le catene possono essere utilizzate con le seguenti temperature:

- Ambiente di lavoro asciutto da -40 °C a +82 °C
- Ambiente di lavoro umido da -40 °C a +66 °C

In caso sia necessario lavorare a temperature più elevate Vi preghiamo di specificarlo in fase d'offerta.

Confezioni standard da 5 m. Come potrete verificare, di seguito vi sono diversi tipi di catena per soddisfare al meglio le esigenze applicative. Tutte le catene con cod. 8558_____ sono 100% compatibili con altri costruttori, mentre tutte le catene con cod. 8550_____ possono essere inserite nei convogliatori di altri costruttori solo sostituendo per intero la catena preesistente.

N.B. Tutte le catene hanno una forza di trazione pari a 1250 N. (valore inteso con velocità di 20 m/min e a 20 °C - cfr. Istruzioni di montaggio uso e manutenzione / Scelta del prodotto).

The FL 85 C single-strand flexible chain is made of wear-resistant and impact-proof acetal resin.

The chain usually does not need relubrication. After replacing slide rails and chain with a new one we suggest a run-in period in order to conform the operation using the silicone lubricant especially when the application requires a perfect flowingness since the conveyor start-up.

Links with flexible rubber cleat or flights are available for peculiar conveyance situations.

The chains can be used with the following temperatures:

- Dry working environment from -40 °C to +82 °C
- Humid working environment from -40 °C to +66 °C

If it is necessary to work at higher temperatures, please specify it in Your enquiry.

Standard packages of 5 mt. As You can see below there are different types of chains to better suit the application needs.

All the chains with item no. 8558_____ are 100% compatible with other manufacturers, while all the chains with item no.. 8550_____ can be used in conveyors of other manufacturers only if the whole chain is replaced.

N.B. All chains have a tensile force of 1250 N.

(value considered for a speed of 20 m/min and 20 °C temperature - see Assembly operating and maintenance instructions /Product selection).

Catena piana - Flat chain

La catena con maglie piane e basso coefficiente d'attrito permette anche l'accumulo dei prodotti.

Chain with flat links and low friction coefficient allows the products accumulation, too.

Catena con facchini - Chain with flights

La catena con facchini viene utilizzata quando il convogliatore in verticale ha delle inclinazioni elevate.

Sono disponibili facchini di diverse altezze e forme, in funzione del prodotto da movimentare. Con questo tipo di catena non è possibile fare accumulo dei prodotti.

The chain with flights is used when the vertical conveyor has high inclinations. Flights are available in different height and shapes, depending on the conveyed product. With this type of chain it is not possible to accumulate products.

Catena antistatica - Antistatic chain

Catena con inserti in gomma - Flat chain with rubber insert

Catene speciali - Special chains

È possibile fornire catene con maglie diverse, che possono soddisfare al meglio le varie esigenze applicative.

It is possible to provide chains with different links to better suit the various application needs

Catena con maglie frizionate - Friction top chain

La catena con maglie frizionate viene utilizzata quando il convogliatore in verticale ha delle inclinazioni fino a 30° massimi, laddove la catena con facchini risulterebbe non idonea.

Friction top chain is used when vertical conveyor has inclinations up to 30°: in this case the chain with flights would be unsuitable.

Catena con riporti in acciaio - Steel top chain

La catena con riporti in acciaio trova il suo utilizzo laddove la catena standard presenti eccessive usure dovute al tipo di prodotto che si trasporta, in particolare negli asservimenti di macchine utensili dove il prodotto presenti spigoli vivi e/o superfici di contatto particolarmente abrasive.

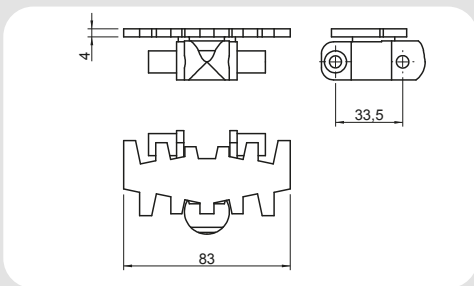
The steeled chain with steel inserts finds its use when the standard chain is overworn due to the conveyed product, particularly in the machine tools' applications where the product has sharp edges and/or very abrasive contact surfaces.

Catena con rullini - Roller top chain

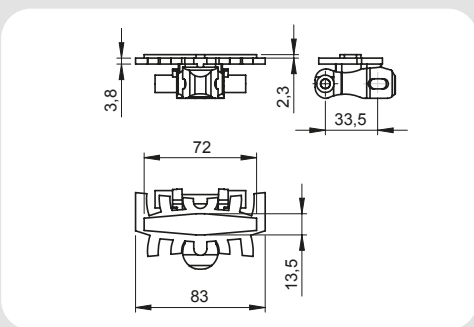
La catena con rullini trova il suo utilizzo negli accumuli di prodotti delicati anche per lunghi tratti, in alternativa alla catena normale, dove gli attriti decisamente più elevati tra prodotto e catena ridurrebbero la quantità accumulabile, mentre la catena con rullini mantiene inalterata la superficie di contatto del prodotto, evitando lo strisciamento del medesimo.

The roller top chain finds its use in case of storage of fragile products for long stretches too, as alternative to the normal chain, where considerably higher friction between product and chain would reduce the quantity stored, whereas the roller top chain would maintain unchanged the contact surface of the product, avoiding the sliding of it.

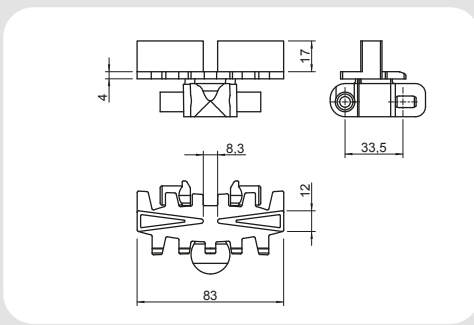
8551879	Catena piana in POM (5 m) <i>POM flat chain (5 m)</i>
85518791	Maglia singola catena <i>Single chain link</i>
8551879-SA	Catena antistatica (5 m) <i>Antistatic chain (5 m)</i>
85518791-SA	Maglia singola catena <i>Single chain link</i>



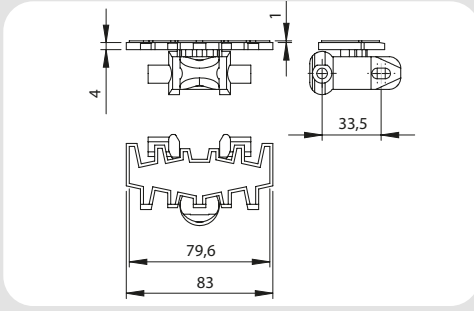
8550835-MA	Catena piana con inserto in gomma <i>Flat chain with rubber insert</i> H = 2,5 mm (5 m)
85508351	Maglia singola catena <i>Single chain link</i>
No accumulò <i>Without accumulation</i>	



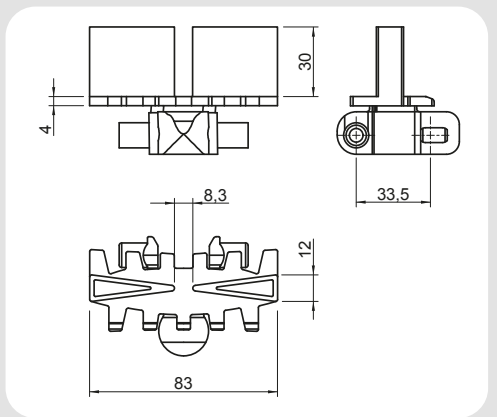
85581800-MA	Catena con facchino (5 m) <i>Chain with flights (5 m)</i> H = 17 mm
855818001	Maglia singola catena <i>Single chain link</i>
No accumulò <i>Without accumulation</i>	



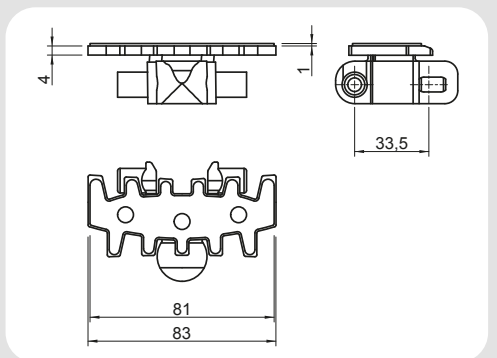
85581845	Catena frizionata (5 m) <i>Friction top chain (5 m)</i>
855818451	Maglia singola catena frizionata <i>Single chain link friction top chain</i>
No accumulò <i>Without accumulation</i>	



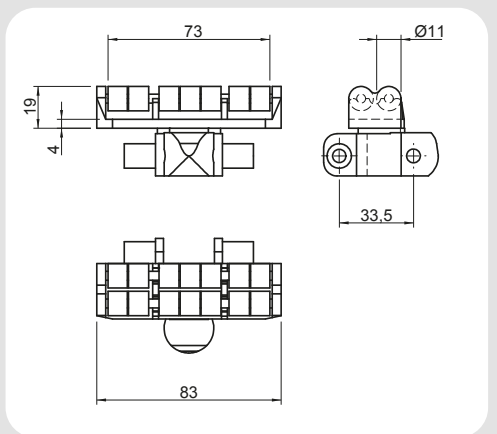
85581805-MA	Catena con facchino (5 m) <i>Chain with flights (5 m)</i> H = 30 mm
855818051	Maglia singola catena <i>Single chain link</i>



85581880	Catena con riporto in acciaio (5 m) <i>Steel top chain (5 m)</i>
855818801	Maglia singola catena <i>Single chain link</i>

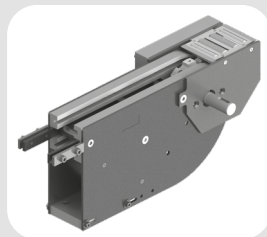
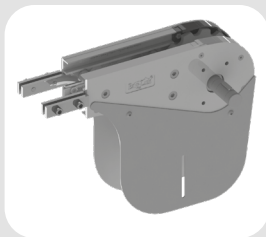


85581839	Catena con rullini (5 m) <i>Roller top chain (5 m)</i>
855818391	Maglia singola catena con rullini <i>Single chain link roller top chain</i>



Attenzione! Per applicazioni critiche prego consultare la NC COMPONENTI S.p.A. di Torino.

Caution! In case of critical applications please contact NC COMPONENTI S.p.A. in Turin.



Stazione di azionamento verticale di testa con ritorno catena inferiore. Ne è previsto l'utilizzo in abbinamento ad un gruppo rinvio a 180°. Disponibile in diverse versioni:

- Motorizzazione diretta con o senza frizione.
- Motorizzazione diretta con frizione coassiale: quando non è possibile avere la motorizzazione nella parte inferiore.
- Motorizzazione rinvia con frizione coassiale.

Tutte le versioni possono essere fornite con o senza motoriduttore applicato dal lato destro o sinistro. La versione con motorizzazione rinvia è completa di carter di sicurezza, frizione, anello di tensionamento catena di trasmissione, catena a rulli di trasmissione e relativi elementi di fissaggio alla trave del convogliatore già assemblati e pronti per il montaggio.

Dati tecnici

Grandezza	85 c
Motoriduttore trifase	380 V; 50 Hz
Max forza di trazione per catena POM	1250 N
Percorso lineare catena per giro pignone	402 mm
Velocità possibile per catena POM (velocità più elevate in funzione dell'applicazione)	3-60 m/min
Potenza standard	0,37 kW

ATTENZIONE!

Nel manipolare la motorizzazione attenersi scrupolosamente alle indicazioni presenti nelle istruzioni di montaggio, uso e manutenzione.

In fase d'ordine prego specificare la velocità del convogliatore ed il motore richiesto.

Vertical head drive units with chain return in the bottom strand. To be used in combination with a 180° idler unit. Available in different versions:

- *Direct drive unit with or without slip clutch.*
- *Drive unit with coaxial slip clutch: when it is not possible to have the gear motor in the bottom strand.*
- *Indirect driven unit with coaxial slip clutch.*

All versions can be supplied with or without gear motor installed on the right or on the left side. The version arranged for indirect drive is complete with safety carter, rolled drive chain and fasteners to the conveyor beam assembled ready for installation.

Technical data

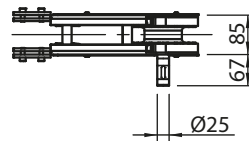
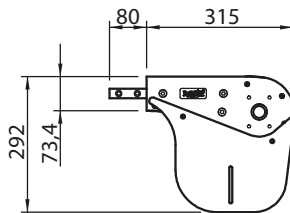
Size	85 c
Three-phase gear motor	380 V; 50 Hz
Max permissible tensile force of POM chain	1250 N
Linear movement per revolution of the pinion	402 mm
Possible speed for POM chain (higher speed depending on use)	3-60 m/min
Standard power rating	0,37 kW

CAUTION!

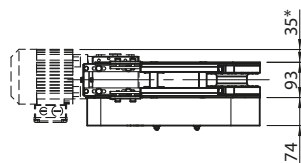
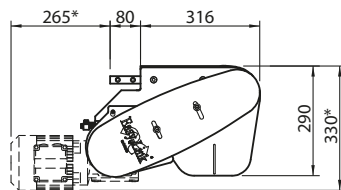
During the handling of the drive unit follow the assembly, operating and maintenance instructions scrupulously.

When placing an order, please inform us about conveyor system speed and required motor type.

8552200	Azionamento di testa motore diretto (lato Dx) <i>Head drive unit, direct drive (right side)</i>
8552201	Azionamento di testa motore diretto (lato Sx) <i>Head drive unit, direct drive (left side)</i>
Lunghezza catena necessaria: <i>Required chain length</i>	850 mm
Lunghezza guida di scorrimento necessaria: <i>Required slide rail length</i>	460 mm



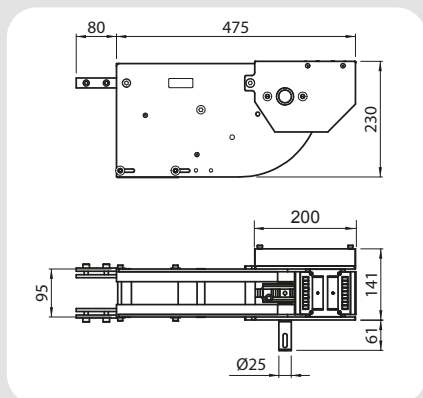
8552270-OM	Versione rinviata predisposta per motoriduttore (lato Dx) <i>Indirect driven version arranged for gear motor (right side)</i>
8552271-OM	Versione rinviata predisposta per motoriduttore (lato Sx) <i>Indirect driven version arranged for gear motor (left side)</i>
Lunghezza catena necessaria: <i>Required chain length</i>	850 mm
Lunghezza guida di scorrimento necessaria: <i>Required slide rail length</i>	460 mm



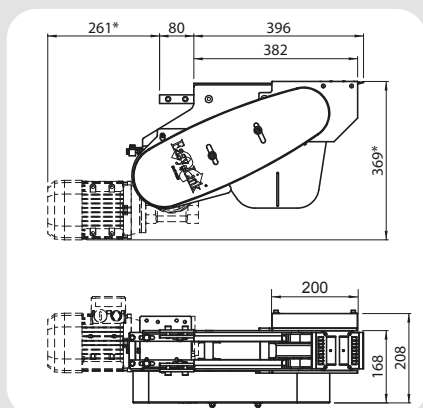
* Variabile in funzione del motoriduttore.

* *Depending on the gear motor.*

8552202	Azionamento di testa diretto per catena in POM dx con gruppo trasferitore motorizzato <i>Head drive unit with driven transfer bridge, direct drive, right side</i>
8552203	Azionamento di testa diretto per catena in POM sx con gruppo trasferitore motorizzato <i>Head drive unit with driven transfer bridge, direct drive, left side</i>
Lunghezza catena necessaria: 850 mm <i>Required chain length</i>	
Lunghezza guida di scorrimento necessaria: 460 mm <i>Required slide rail length</i>	

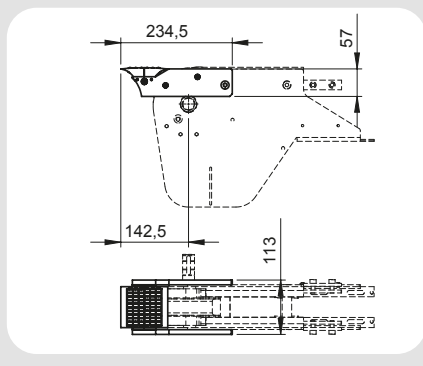


8552272-0M	Versione rinviata predisposta per motoriduttore dx con gruppo trasferitore motorizzato <i>Indirect driven version with driven transfer bridge, arranged for gear motor, right side</i>
8552273-0M	Versione rinviata predisposta per motoriduttore sx con gruppo trasferitore motorizzato <i>Indirect driven version with driven transfer bridge, arranged for gear motor, left side</i>
Lunghezza catena necessaria: 850 mm <i>Required chain length</i>	
Lunghezza guida di scorrimento necessaria: 460 mm <i>Required slide rail length</i>	



* Variabile in funzione del motoriduttore.
* Depending on the gear motor.

85580150	Gruppo trasferimento a rulli folli motorizzazione di testa (lato Dx) <i>Roller bridge for head drive units (gear motor on the right side)</i>
85580151	Gruppo trasferimento a rulli folli motorizzazione di testa (lato Sx) <i>Roller bridge for head drive units (gear motor on the left side)</i>





Stazione di azionamento orizzontale intermedia (senza ritorno catena), versione pesante.

Disponibile in diverse versioni:

- Motorizzazione diretta con o senza frizione.
- Motorizzazione diretta con frizione coassiale: quando non è possibile avere la motorizzazione nella parte inferiore.
- Motorizzazione rinviata con frizione coassiale.

Tutte le versioni possono essere fornite con o senza motoriduttore applicato dal lato destro o sinistro. La versione con motorizzazione rinviata è completa di ripari di sicurezza, anello di tensionamento, catena a rulli di trasmissione e relativi elementi di fissaggio alla trave del convogliatore.

Horizontal middle drive units (without chain return in the bottom strand), heavy version.

Different versions available:

- *Direct drive unit with or without slip clutch.*
- *Direct drive with coaxial slip clutch: when it is not possible to have the gear motor in the bottom strand.*
- *Indirect driven unit with coaxial slip clutch.*

All versions can be supplied with or without gear motor installed on the right or on the left side. The indirect driven version is supplied complete with safety carter, tensioner ring for drive transmission chain, rolled drive chain and fasteners for the conveyor beam.

Dati tecnici

Grandezza	85 c
Motoriduttore trifase	380 V; 50 Hz
Max forza di trazione per catena POM	1250 N
Percorso lineare catena per giro pignone	402 mm
Velocità possibile per catena POM (velocità più elevate in funzione dell'applicazione)	3-30 m/min
Potenza standard	0,37 kW

Technical data

Size	85 c
Three-phase gear motor	380 V; 50 Hz
Max permissible tensile force of POM chain	1250 N
Linear movement per revolution of the pinion	402 mm
Possible speed for POM chain (higher speed depending on use)	3-30 m/min
Standard power rating	0,37 kW

ATTENZIONE!

Nel manipolare la motorizzazione attenersi scrupolosamente alle indicazioni presenti nelle istruzioni di montaggio, uso e manutenzione.

CAUTION!

During the handling of the drive unit follow the assembly, operating and maintenance instructions scrupulously.

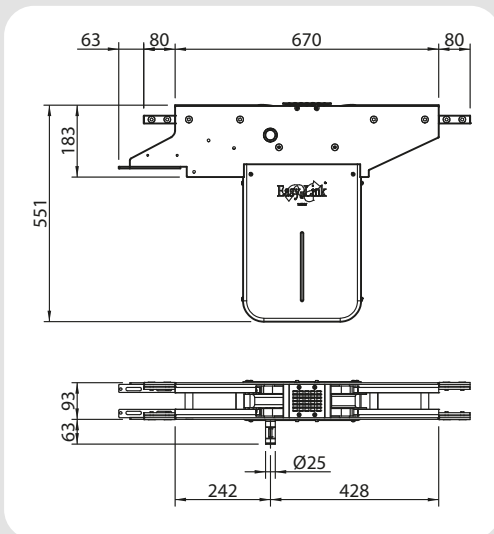
In fase d'ordine prego specificare la velocità del convogliatore ed il motore richiesto.

When placing an order, please inform us about conveyor system speed and required motor type.

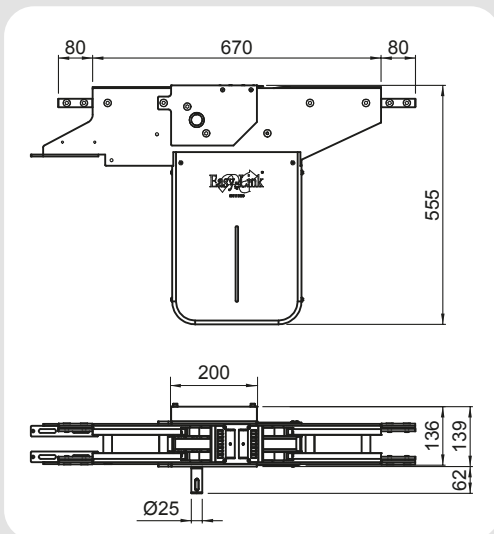
Azionamento intermedio orizzontale

FL 85 C *Horizontal middle drive units*

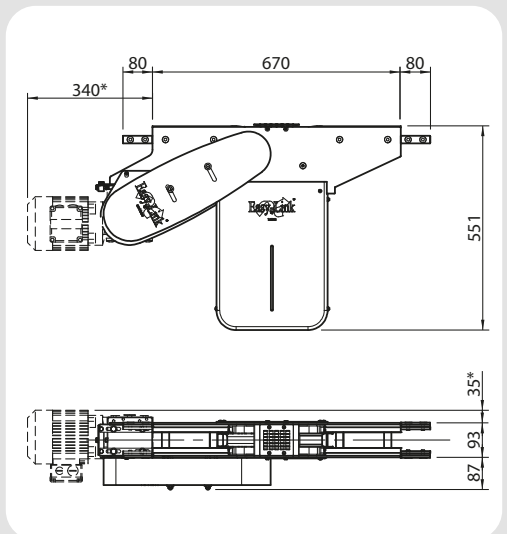
8552100	Azionamento intermedio motore diretto (lato Dx) <i>Middle drive unit for direct drive (right side)</i>
8552101	Azionamento intermedio motore diretto (lato Sx) <i>Middle drive unit for direct drive (left side)</i>
Lunghezza catena necessaria: 1465 mm <i>Required chain length</i>	
Lunghezza guida di scorrimento necessaria: 870 mm <i>Required slide rail length</i>	



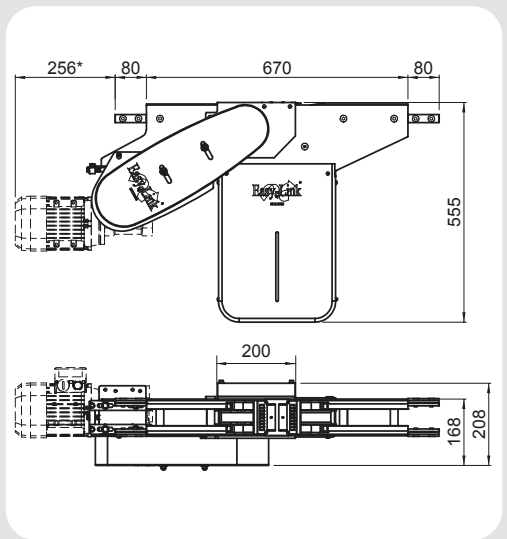
8552102	Azionamento intermedio motore diretto dx con gruppo trasferitore motorizzato <i>Middle drive unit with driven transfer bridge, direct drive, right side</i>
8552103	Azionamento intermedio motore diretto sx con gruppo trasferitore motorizzato <i>Middle drive unit with driven transfer bridge, direct drive, left side</i>
Lunghezza catena necessaria: 1465 mm <i>Required chain length</i>	
Lunghezza guida di scorrimento necessaria: 870 mm <i>Required slide rail length</i>	



8552170-OM	Versione rinviata predisposta motoriduttore (lato Dx) <i>Indirect driven version arranged for gear motor (right side)</i>
8552171-OM	Versione rinviata predisposta motoriduttore (lato Sx) <i>Indirect driven version arranged for gear motor (left side)</i>
Lunghezza catena necessaria: 1465 mm <i>Required chain length</i>	
Lunghezza guida di scorrimento necessaria: 870 mm <i>Required slide rail length</i>	

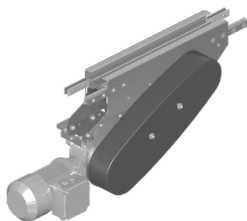
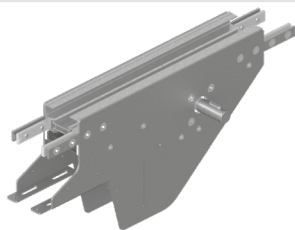


8552172-OM	Versione rinviata predisposta motoriduttore dx con gruppo trasferitore motorizzato <i>Indirect driven version with driven transfer bridge, arranged for gear motor, right side</i>
8552173-OM	Versione rinviata predisposta motoriduttore sx con gruppo trasferitore motorizzato <i>Indirect driven version with driven transfer bridge, arranged for gear motor, left side</i>
Lunghezza catena necessaria: 1465 mm <i>Required chain length</i>	
Lunghezza guida di scorrimento necessaria: 870 mm <i>Required slide rail length</i>	



* Variabile in funzione del motoriduttore.

* Depending on the gear motor.



Stazione di azionamento verticale intermedia (con ritorno catena) versione leggera.

Disponibile in diverse versioni:

- Motorizzazione diretta con o senza frizione.
- Motorizzazione diretta con frizione coassiale: quando non è possibile avere la motorizzazione nella parte inferiore.
- Motorizzazione rinviata con frizione coassiale.

Tutte le versioni possono essere fornite con o senza motoriduttore applicato dal lato destro e/o sinistro. La versione con motorizzazione rinviata è completa di carter di sicurezza, anello di tensionamento, catena di trasmissione a rulli, frizione e relativi listelli di fissaggio alla trave del convogliatore.

Dati tecnici

Grandezza	85 c
Motoriduttore trifase	230-400 V; 50-60 Hz
Max forza di trazione per catena POM	200 N
Percorso lineare catena per giro pignone	301,5 mm
Velocità possibili per catena POM (velocità più elevate in funzione dell'utilizzo)	3-25 m/min
Potenza	0,37 kW

ATTENZIONE!

Nel manipolare la motorizzazione attenersi scrupolosamente alle indicazioni presenti nelle istruzioni di montaggio, uso e manutenzione.

In fase d'ordine prego specificare la velocità del convogliatore ed il motore richiesto.

Vertical middle drive units (with chain return in the bottom strand), light version.

Different versions available:

- *Direct drive unit with or without slip clutch.*
- *Drive unit with coaxial slip clutch: when it is not possible to have the gear motor in the bottom strand.*
- *Indirect driven unit with coaxial slip clutch.*

All versions can be supplied with or without gear motor installed on the right or on the left side. The indirect driven version is supplied complete with safety carter, tensioner ring for drive transmission chain, rolled drive chain and fasteners for the conveyor beam.

Technical data

Size	85 c
Three-phase motor	230-400 V; 50-60 Hz
Max tensile force for POM chain	200 N
Linear movement per revolution of the pinion	301,5 mm
Possible speed for POM chain (higher speed depending on use)	3-25 m/min
Standard power rating	0,37 kW

CAUTION!

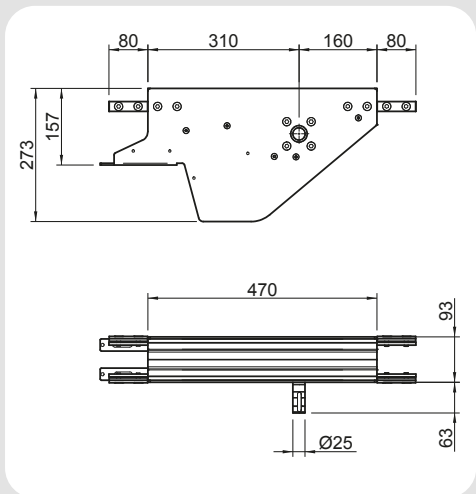
During the handling of the drive unit follow the assembly, operating and maintenance instructions scrupulously.

When placing an order, please inform us about conveyor system speed and required motor type.

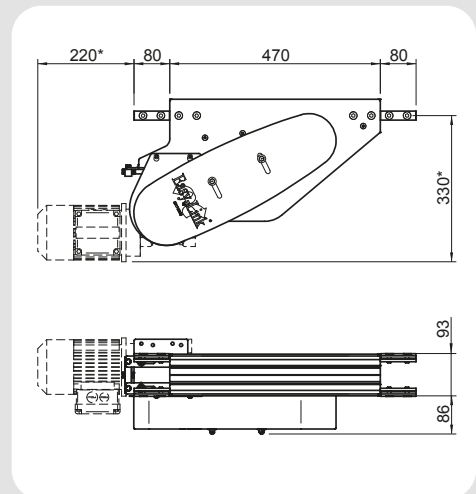
Azionamento intermedio verticale

FL 85 C Vertical middle head drive units

8552000	Azionamento intermedio leggero motore diretto (lato Dx) <i>Middle drive unit for direct motor lighth version (right side)</i>
8552001	Azionamento intermedio leggero motore diretto (lato Sx) <i>Middle drive unit for direct motor lighth version (left side)</i>
Lunghezza catena necessaria: 1000 mm <i>Required chain length</i>	
Lunghezza guida di scorrimento necessaria: 940 mm <i>Required slide rail length</i>	

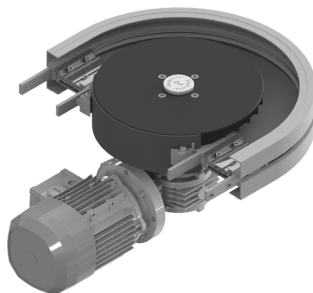
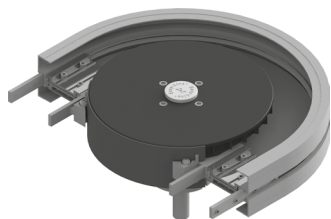


8552070-OM	Versione rinviata predisposta per motoriduttore (lato Dx) <i>Indirect driven version arranged for gear motor (right side)</i>
8552071-OM	Versione rinviata predisposta per motoriduttore (lato Sx) <i>Indirect driven version arranged for gear motor (left side)</i>
Lunghezza catena necessaria: 1000 mm <i>Required chain length</i>	
Lunghezza guida di scorrimento necessaria: 940 mm <i>Required slide rail length</i>	



* Variabile in funzione del motoriduttore.

* Depending on the gear motor.



La stazione di azionamento orizzontale per curve 180° senza ritorno catena è particolarmente indicata per applicazioni di convogliatori con accumuli verticali continui. Disponibile nelle versioni:

- Motorizzazione diretta senza frizione.
- Motorizzazione diretta con frizione coassiale.

Entrambe le soluzioni possono essere fornite con o senza motoriduttore.

Vengono fornite assemblate e complete di carter di sicurezza e relativi listelli di fissaggio alla trave del convogliatore.

Dati tecnici

Grandezza	85 C
Motoriduttore trifase	380 V; 50 Hz
Max forza di trazione per catena POM	200 N (90°C)
Percorso lineare catena per giro pignone	1005 mm
Velocità possibili per catena POM	3-30 m/min
(velocità più elevate in funzione dell'applicazione)	
Potenza standard	0,37 kW

ATTENZIONE!

Nel manipolare la motorizzazione attenersi scrupolosamente alle indicazioni presenti nelle istruzioni di montaggio, uso e manutenzione.

In fase d'ordine prego specificare la velocità del convogliatore ed il motore richiesto.

The 180° curve wheel drive unit without chain return in the bottom strand is particularly suitable for conveyor applications with vertical continuous accumulations.

Available versions:

- *Direct drive unit without slip clutch.*
- *Drive unit with coaxial slip clutch.*

Both solutions can be provided with or without gear motor.

They are supplied fully assembled and complete with safety carter and fasteners for the conveyor beam.

Technical data

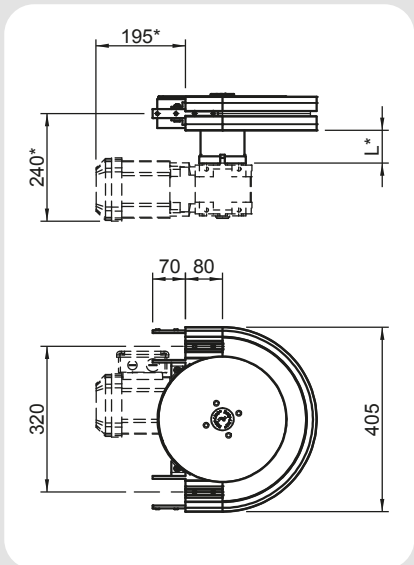
Size	85 C
Three-phase motor	380 V; 50 Hz
Max permissible tensile force of POM chain	200 N (90°C)
Linear movement per revolution of the pinion	1005 mm
Possible speed for POM chain	3-30 m/min
<i>(higher speed depending on use)</i>	
Standard power rating	0,37 kW

CAUTION!

During the handling of the drive unit follow the assembly, operating and maintenance instructions scrupulously.

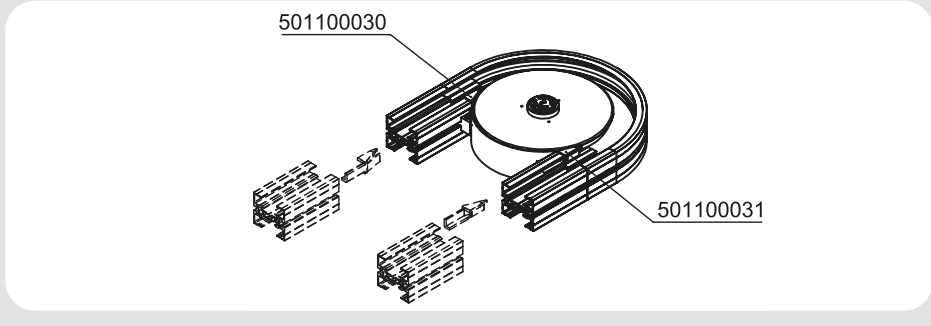
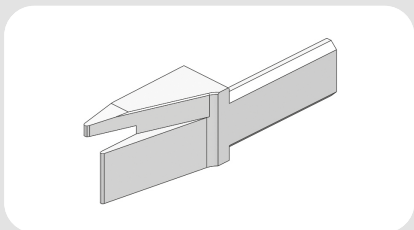
When placing an order, please inform us about conveyor system speed and required motor type.

8552300-0M	Azionamento orizzontale in curva 180° predisposto per motorizzazione diretto Bonfiglioli <i>Horizontal 180° curve wheel drive unit arranged for direct drive Bonfiglioli</i>
8552301-0M	Azionamento orizzontale in curva 180° predisposto per motorizzazione diretta SEW SEW <i>Horizontal 180° curve wheel drive unit arranged for direct drive SEW</i>
Lunghezza catena necessaria: <i>Required chain length</i>	665 mm
Lunghezza guida di scorrimento necessaria: <i>Required slide rail length</i>	780 mm



* Variabile in funzione del motoriduttore.
 * Depending on the gear motor.

501100030	Tassello di scorrimento destro FL 85 C FL 85 C Right sliding wedge
501100031	Tassello di scorrimento sinistro FL 85 C FL 85 C Left sliding wedge





Il gruppo rinvio è provvisto di guida inferiore per contenimento catena. Viene fornito assemblato e completo di elementi di fissaggio alla trave del convogliatore.

Il rinvio con sicurezza è dotato di una scanalatura protettiva di contenimento della catena per prevenire lesioni personali durante l'uso.

La versione con albero sporgente con azionamento diretto senza gioco della catena è ideale nei convogliatori Wedge per la realizzazione sincrona della trasmissione.

Dati tecnici

Grandezza	85 C
Max forza di trazione ammissibile	1250 N
Percorso lineare catena per giro pignone	402 mm

ATTENZIONE!

Nel manipolare la motorizzazione attenersi scrupolosamente alle indicazioni presenti nelle istruzioni di montaggio, uso e manutenzione.

In fase d'ordine prego specificare la velocità del convogliatore ed il motore richiesto.

The idler unit is provided with a lower guide for the control of the chain. It is provided assembled and complete with all fasteners on the conveyor beams.

Idler with safety guard is equipped with a safety slot for chain containment in order to avoid personal injuries during the use.

Version with longer shaft has a direct drive without chain backlash. Its ideal application is on wedge conveyors to achieve the synchronous transmission.

Technical data

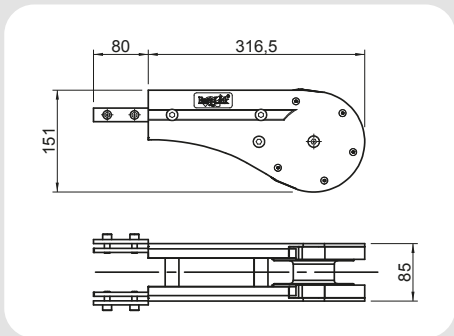
Size	85 C
Max admissible tensile force	1250 N
Linear movement per revolution of the pinion	402 mm

CAUTION!

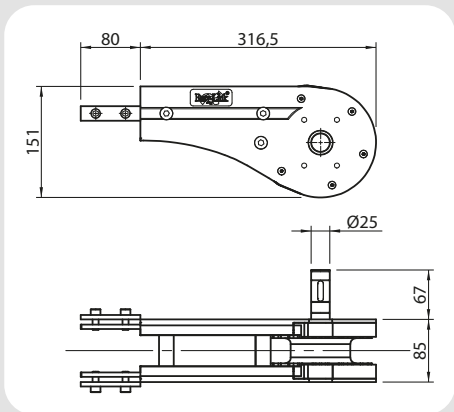
During the handling of the drive unit follow the assembly, operating and maintenance instructions scrupulously.

When placing an order, please inform us about conveyor system speed and required motor type.

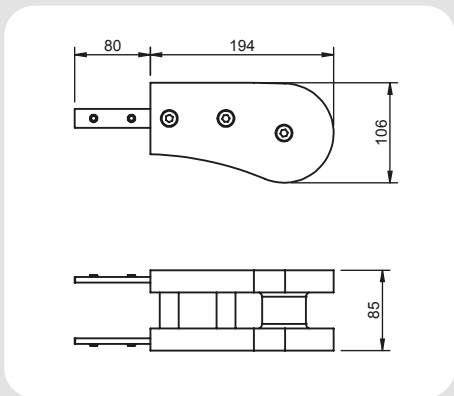
8553100	Rinvio standard 180° <i>180° standard idler unit</i>
Lunghezza catena necessaria: <i>Required chain length</i>	735 mm
Lunghezza guida di scorrimento necessaria: <i>Required slide rail length</i>	820 mm



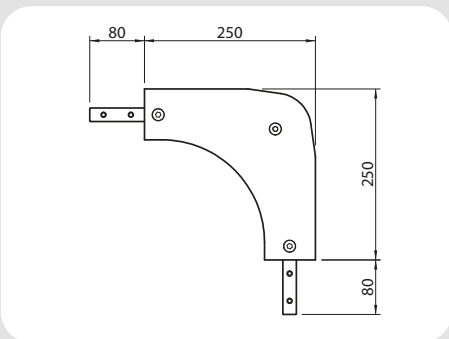
8553102	Rinvio 180° con albero sporgente (lato Dx) <i>180° idler unit with longer shaft (right side)</i>
8553101	Rinvio 180° con albero sporgente (lato Sx) <i>180° idler unit with longer shaft (left side)</i>
Lunghezza catena necessaria: <i>Required chain length</i>	735 mm
Lunghezza guida di scorrimento necessaria: <i>Required slide rail length</i>	820 mm



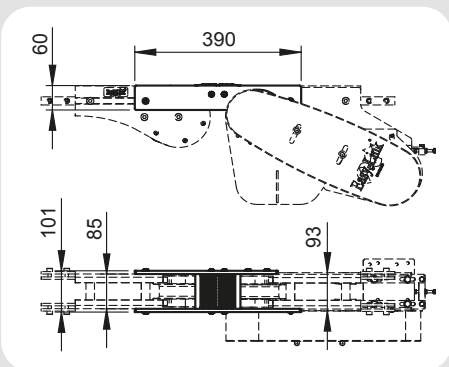
8553150	Rinvio compatto 180° <i>180° space-saving idler unit</i>
Lunghezza catena necessaria: <i>Required chain length</i>	452 mm



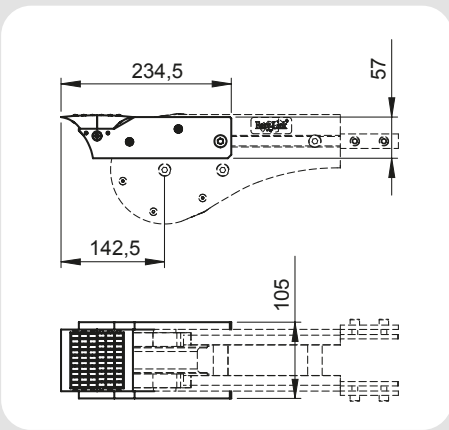
8553000	Rinvio standard 90° 90° standard idler unit
Lunghezza catena necessaria: 500 mm Required chain length	



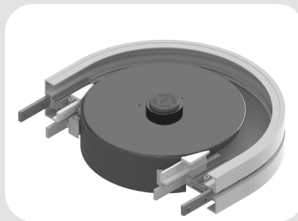
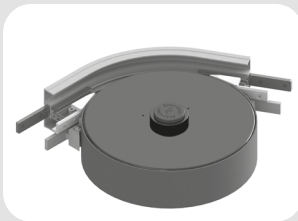
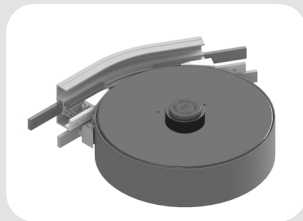
85580140	Gruppo di connessione tra motorizzazione e rinvio destro Connecting group between drive unit and idler unit (right side)
85580141	Gruppo di connessione tra motorizzazione e rinvio sinistro Connecting group between drive unit and idler unit (left side)



85580160	Gruppo trasferimento a rulli folli per rinvio Roller bridge for idler units
----------	--



(Patented)



I cambiamenti di direzione orizzontali dovrebbero essere realizzati sempre con ruota, in quanto hanno un attrito minimo, aumentando così la durata del sistema.

Disponibili in due versioni:

- Curva con una ruota per convogliatore orizzontale (es. linee a pallet)
- Curva con due ruote per convogliatore verticale (con ritorno catena inferiore).

Vengono fornite assemblate, complete di ripari di sicurezza e relativi listelli di fissaggio alla trave del convogliatore. Nelle versioni ad una ruota, è presente anche il riparo di sicurezza inferiore.

Dati tecnici

Grandezza	85 C
Raggio	160 mm
Angoli standard	30° / 45° / 60° / 90° / 180° (a richiesta angoli speciali)

Horizontal direction changes should always be achieved with bends with wheels, as with their low friction the conveyor lifetime is increased.

Two versions available:

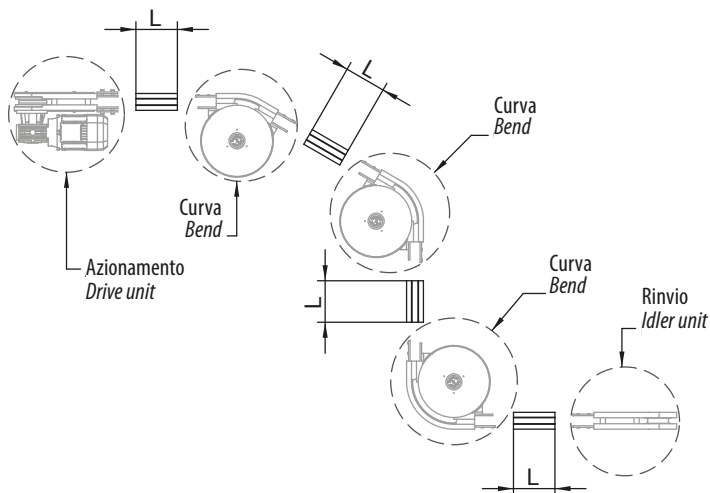
- *Bend with one wheel for horizontal conveyors (e. g. pallet conveyors)*
- *Bend with two wheels for vertical conveyors (with chain return in the bottom strand).*

The bends are provided with safety carter and related fasteners for the conveyor beams.

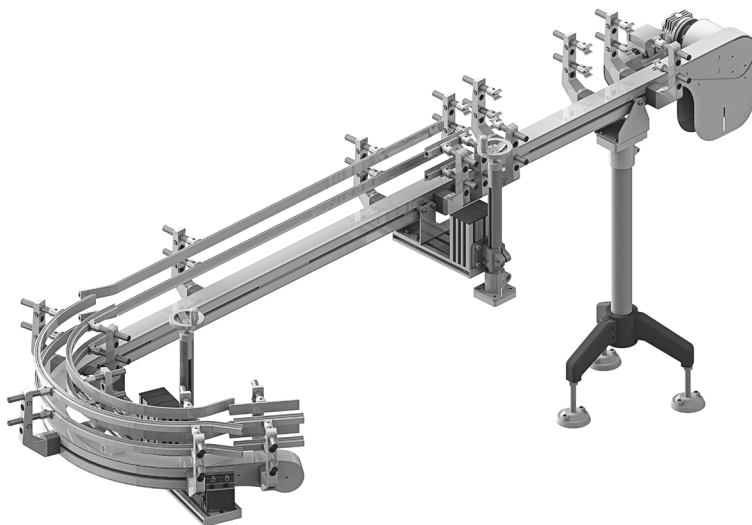
In the one wheel version a lower safety carter is supplied, too.

Technical data

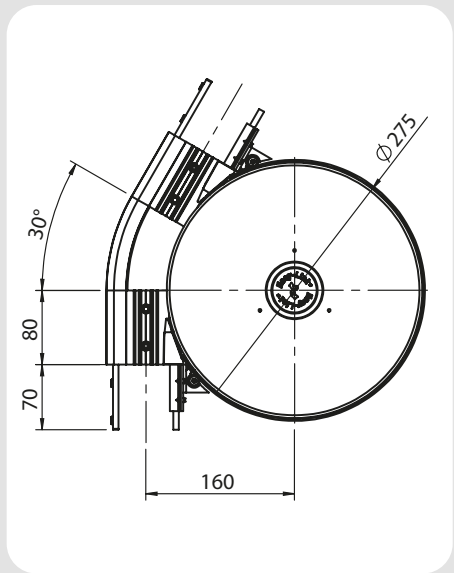
Size	85 C
Radius	160 mm
Standard angles	30° / 45° / 60° / 90° / 180° (special angles on request)



L = 160 mm (lunghezza minima della trave) (Minimum beam length)

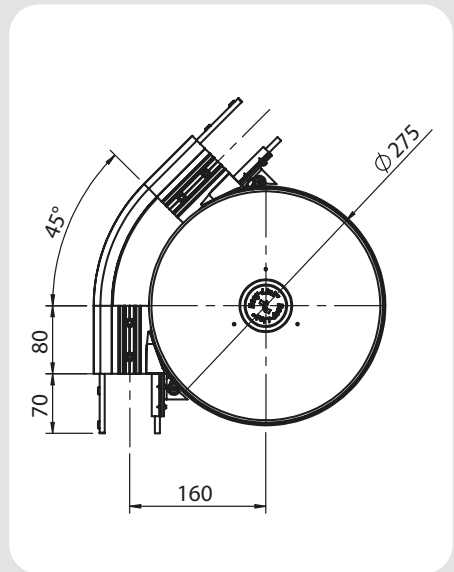


8554103	Curva con 1 ruota 30°, per convogliatore orizzontale <i>30° one wheel bend for horizontal conveyor</i>
Lunghezza catena necessaria: <i>Required chain length</i>	250 mm
Lunghezza guida di scorrimento necessaria: <i>Required slide rail length</i>	270 mm



8554203	Curva con 2 ruote 30°, per convogliatore verticale <i>30° two wheels bend for vertical conveyor</i>
Lunghezza catena necessaria: <i>Required chain length</i>	500 mm
Lunghezza guida di scorrimento necessaria: <i>Required slide rail length</i>	540 mm

8554104	Curva con 1 ruota 45°, per convogliatore orizzontale <i>45° one wheel bend for horizontal conveyor</i>
Lunghezza catena necessaria: <i>Required chain length</i>	285 mm
Lunghezza guida di scorrimento necessaria: <i>Required slide rail length</i>	320 mm



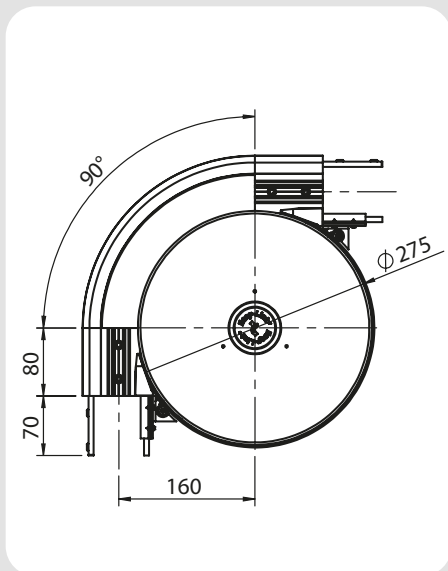
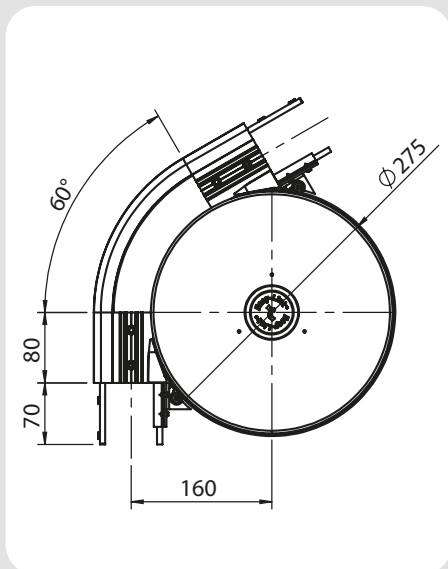
8554204	Curva con 2 ruote 45°, per convogliatore verticale <i>45° two wheels bend for vertical conveyor</i>
Lunghezza catena necessaria: <i>Required chain length</i>	570 mm
Lunghezza guida di scorrimento necessaria: <i>Required slide rail length</i>	640 mm

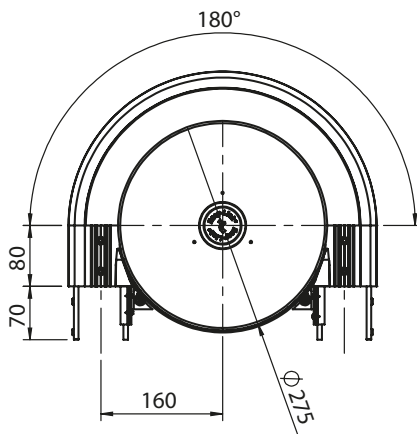
8554105	Curva con 1 ruota 60°, per convogliatore orizzontale <i>60° one wheel bend for horizontal conveyor</i>
Lunghezza catena necessaria: <i>Required chain length</i>	330 mm
Lunghezza guida di scorrimento necessaria: <i>Required slide rail length</i>	365 mm

8554205	Curva con 2 ruote 60°, per convogliatore verticale <i>60° two wheels bend for vertical conveyor</i>
Lunghezza catena necessaria: <i>Required chain length</i>	660 mm
Lunghezza guida di scorrimento necessaria: <i>Required slide rail length</i>	730 mm

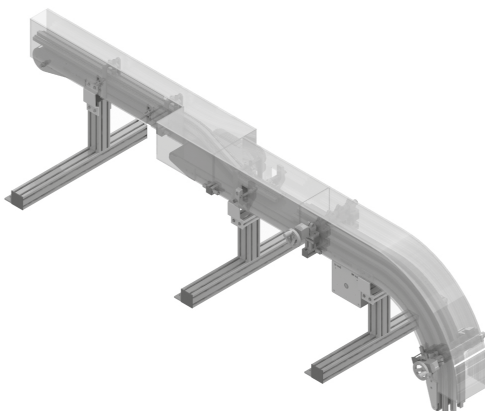
8554106	Curva con 1 ruota 90°, per convogliatore orizzontale <i>90° one wheel bend for horizontal conveyor</i>
Lunghezza catena necessaria: <i>Required chain length</i>	420 mm
Lunghezza guida di scorrimento necessaria: <i>Required slide rail length</i>	470 mm

8554206	Curva con 2 ruote 90°, per convogliatore verticale <i>90° two wheels bend for vertical conveyor</i>
Lunghezza catena necessaria: <i>Required chain length</i>	840 mm
Lunghezza guida di scorrimento necessaria: <i>Required slide rail length</i>	940 mm





8554107	Curva con 1 ruota 180°, per convogliatore orizzontale <i>180° one wheel bend for horizontal conveyor</i>	8554207	Curva con 2 ruote 180°, per convogliatore verticale <i>180° two wheels bend for vertical conveyor</i>
Lunghezza catena necessaria: 670 mm <i>Required chain length</i>		Lunghezza catena necessaria: 1340 mm <i>Required chain length</i>	
Lunghezza guida di scorrimento necessaria: 780 mm <i>Required slide rail length</i>		Lunghezza guida di scorrimento necessaria: 1560 mm <i>Required slide rail length</i>	

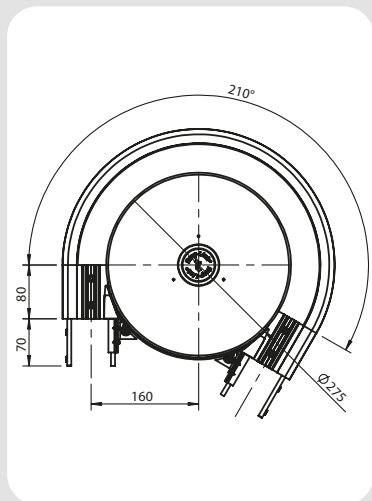
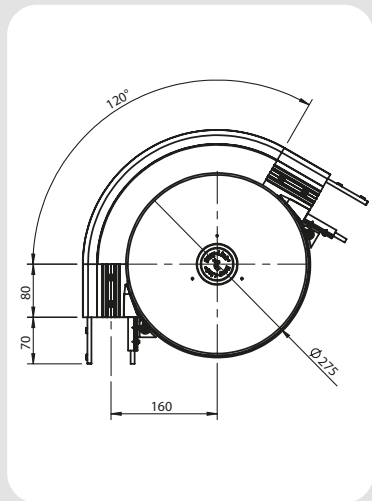


8554108	Curva con 1 ruota 120°, per convogliatore orizzontale <i>120° one wheel bend for horizontal conveyor</i>
Lunghezza catena necessaria: <i>Required chain length</i>	500 mm
Lunghezza guida di scorrimento necessaria: <i>Required slide rail length</i>	540 mm

8554208	Curva con 2 ruote 120°, per convogliatore verticale <i>120° two wheels bend for vertical conveyor</i>
Lunghezza catena necessaria: <i>Required chain length</i>	1000 mm
Lunghezza guida di scorrimento necessaria: <i>Required slide rail length</i>	1080 mm

8554109	Curva con 1 ruota 210°, per convogliatore orizzontale <i>210° one wheel bend for horizontal conveyor</i>
Lunghezza catena necessaria: <i>Required chain length</i>	750 mm
Lunghezza guida di scorrimento necessaria: <i>Required slide rail length</i>	825 mm

8554209	Curva con 2 ruote 210°, per convogliatore verticale <i>210° two wheels bend for vertical conveyor</i>
Lunghezza catena necessaria: <i>Required chain length</i>	1500 mm
Lunghezza guida di scorrimento necessaria: <i>Required slide rail length</i>	1650 mm





Le curve senza ruota vengono utilizzate per i cambiamenti di direzione orizzontali che avvengono sul piano.

Generalmente sono composte da due semitravi calandrate e da morsetti di unione, ad eccezione delle curve raggio 160 mm realizzate con un unico corpo in PE.

Il gruppo viene fornito completamente montato inclusi gli elementi di fissaggio alla trave del convogliatore.

Esempi:

- Abbinamento di più convogliatori in parallelo, ravvicinati;
- Movimentazione di componenti la cui conformazione necessita di ampi raggi di curvatura;
- Spazi limitati a disposizione del convogliatore.

ATTENZIONE:

Visti gli elevati coefficienti d'attrito, l'utilizzo delle curve senza ruota è sconsigliato in quanto aumenta notevolmente la forza di trazione a cui è sottoposta la catena.

Compatibilmente con le caratteristiche dell'impianto è preferibile utilizzare le curve con raggio di curvatura più ampio possibile e preferibilmente nella versione rinforzata.

Dati tecnici

Grandezza	85 C
Raggio	160 mm (PE)
	500 mm / 700 mm / 1000 mm
Angoli standard	15° / 30° / 45° / 60° / 90°
	(a richiesta raggi ed angoli speciali).

Flat bends without wheel are used for direction changes which take place on the track.

Generally they are composed of two bended halfprofiles and of union clamps, while bends with radius 160 mm are made of a single PE piece.

The unit is provided fully assembled and with all fasteners to the conveyor beam.

Examples:

- Combination of several parallel conveyors close to each other;
- Handling of products whose conformation requires large bending radius;
- Limited space available for the conveyor.

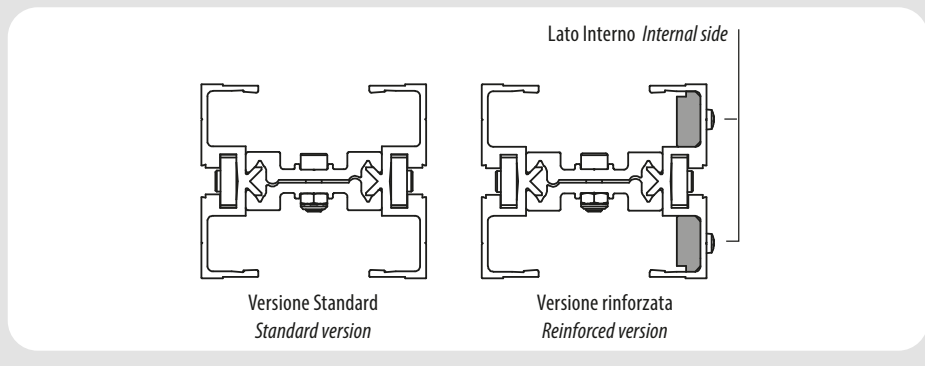
CAUTION:

Due to high friction coefficients, it is not advisable to use it because it increases significantly the tensile force the chain is subjected.

According to the characteristics of the system, we recommend to use bending radius as large as possible and preferably the reinforced version.

Technical data

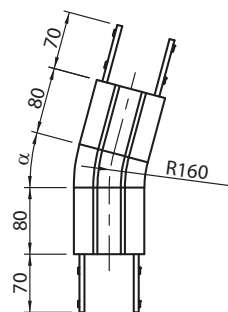
Size	85 C
Radius	160 mm (PE)
	500 mm / 700 mm / 1000 mm
Standard angles	15° / 30° / 45° / 60° / 90°
	(special radii and angles on request).



Curva senza ruota orizzontale piana

Horizontal flat bend without wheel

Cod.	Versione Version	α	Lunghezza catena necessaria per convogliatore orizzontale <i>Required chain length for horizontal conveyor mm</i>	Lunghezza catena necessaria per convogliatore verticale <i>Required chain length for vertical conveyor mm</i>
8554002	Standard (PE)	15°	210	420
8554003		30°	250	500
8554004		45°	290	580
8554005		60°	330	660
8554006		90°	420	840

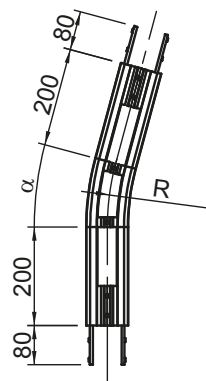


(PE)

Curva senza ruota orizzontale piana 15°

Horizontal flat bend without wheel 15°

Cod.	Versione Version	α	R mm	Lunghezza catena necessaria per convogliatore orizzontale <i>Required chain length for horizontal conveyor mm</i>	Lunghezza catena necessaria per convogliatore verticale <i>Required chain length for vertical conveyor mm</i>
8554012	Standard	15°	500	540	1080
8554512	Rinforzata Reinforced				
8554022	Standard		700	590	1180
8554522	Rinforzata Reinforced				
8554032	Standard		1000	670	1340
8554532	Rinforzata Reinforced				



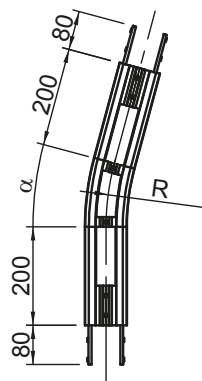
N.B. La lunghezza della guida di scorrimento necessaria è il doppio della lunghezza della catena.

N.B. The required slide rail length is twice the length of the chain.

Curva senza ruota orizzontale piana 30°/45°
Horizontal flat bend without wheel 30°/45°

Cod.	Versione Version	α	R mm	Lunghezza catena necessaria per convogliatore orizzontale <i>Required chain length for horizontal conveyor mm</i>	Lunghezza catena necessaria per convogliatore verticale <i>Required chain length for vertical conveyor mm</i>
8554013	Standard	30°	500	670	1340
8554513	Rinforzata <i>Reinforced</i>				
8554023	Standard		700	770	1540
8554523	Rinforzata <i>Reinforced</i>				
8554033	Standard		1000	930	1860
8554533	Rinforzata <i>Reinforced</i>				
8554014	Standard	45°	500	800	1600
8554514	Rinforzata <i>Reinforced</i>				
8554024	Standard		700	950	1900
8554524	Rinforzata <i>Reinforced</i>				
8554034	Standard		1000	1190	2380
8554534	Rinforzata <i>Reinforced</i>				

N.B. La lunghezza della guida di scorrimento necessaria è il doppio della lunghezza della catena.
 N.B. *The required slide rail length is twice the length of the chain.*



Curve orizzontali senza ruota

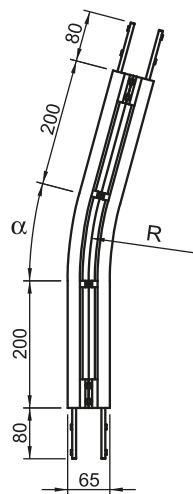
FL 85 C Horizontal flat bends without wheel

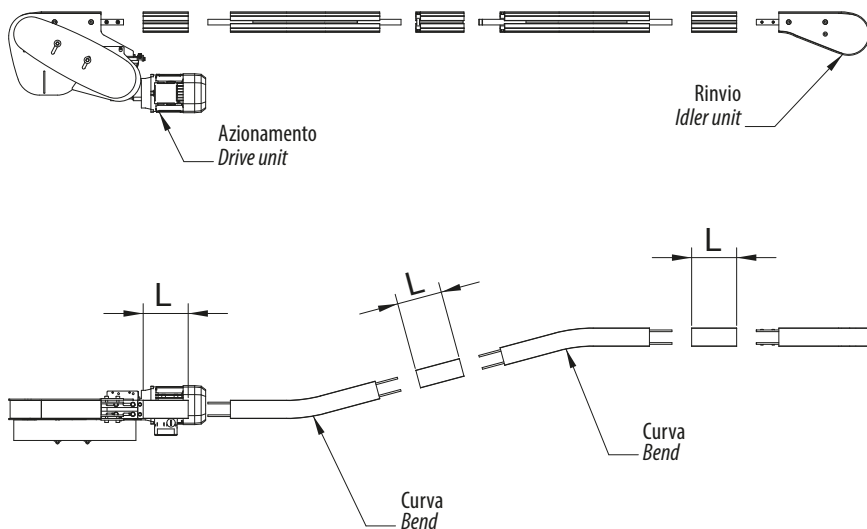
Curva senza ruota orizzontale piana 60°/90°

Horizontal flat bend without wheel 60°/90°

Cod.	Versione Version	α	R mm	Lunghezza catena necessaria per convogliatore orizzontale <i>Required chain length for horizontal conveyor mm</i>	Lunghezza catena necessaria per convogliatore verticale <i>Required chain length for vertical conveyor mm</i>
8554015	Standard	60°	500	930	1860
8554515	Rinforzata Reinforced				
8554025	Standard		700	1140	2280
8554525	Rinforzata Reinforced				
8554035	Standard		1000	1450	2900
8554535	Rinforzata Reinforced				
8554016	Standard	90°	500	1190	2380
8554516	Rinforzata Reinforced				
8554026	Standard		700	1500	3000
8554526	Rinforzata Reinforced				
8554036	Standard		1000	1980	3960
8554536	Rinforzata Reinforced				

N.B. La lunghezza della guida di scorrimento necessaria è il doppio della lunghezza della catena.
 N.B. The required slide rail length is twice the length of the chain.

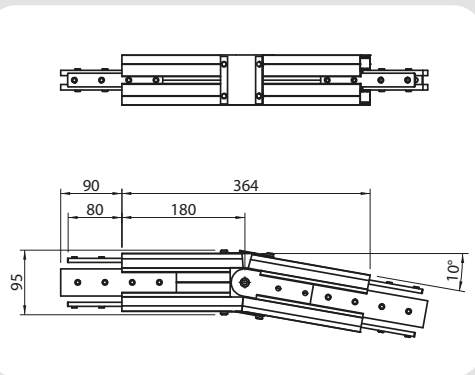


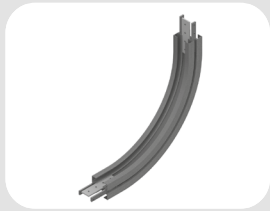
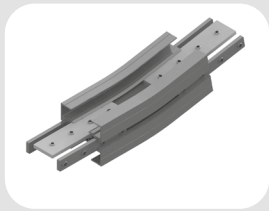
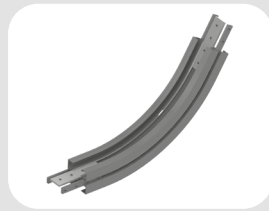


L = 160 mm (lunghezza minima della trave) (Minimum beam length)

Snodo orizzontale - Horizontal joint

855180077	Snodo orizzontale Horizontal joint	1 pz. 1 pc.
-----------	---------------------------------------	----------------





Le curve verticali senza ruota sono utilizzate per i convogliatori che presentano dislivelli verticali.

Ogni curva può essere montata nella versione concava o convessa. Per pendenze superiori ai 5° si consiglia l'uso abbinato ad una catena con facchini o riporti in gomma.

Anche le curve verticali aumentano la tensione della catena ed il carico sulle guide di scorrimento. Evitare di utilizzare più di quattro curve a 90° per ogni singola stazione di azionamento.

Il gruppo viene fornito completamente montato inclusi gli elementi di fissaggio alla trave del convogliatore.

Vertical bends without wheel are used for conveyors in verticals or inclines.

Each bend can be assembled in concave or convex version. In case of inclives > 5° the conveyor chain should be equipped with rubber friction pads or flights.

Vertical bends also increase the chain tension and the load on the slide rails. Avoid to use more than four 90° bends for each drive unit.

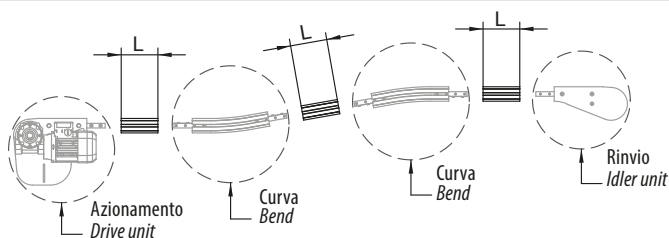
The unit is provided fully assembled and with all fasteners to the conveyor beam.

Dati tecnici

Grandezza 85 C
 Raggio 400 mm / 1000 mm
 Angoli standard 5° / 10° / 15° / 30° / 45° / 60° / 90°
 (a richiesta raggi ed angoli speciali)

Technical data

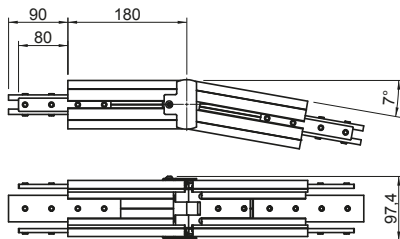
Size 85 C
 Radius 400 mm / 1000 mm
 Standard angles 5° / 10° / 15° / 30° / 45° / 60° / 90°
 (special radii and angles on request)



L = 160 mm (lunghezza minima della trave) (Minimum beam length)

Snodo verticale - Vertical joint

855180070	Snodo verticale <i>Vertical joint</i>	1 pz. 1 pc.
-----------	--	----------------



Curva senza ruota verticale *Vertical bend without wheel*

Cod.	Versione <i>Version</i>	α	R mm	Lunghezza catena necessaria per convogliatore orizzontale <i>Required chain length for horizontal conveyor mm</i>	Lunghezza catena necessaria per convogliatore verticale <i>Required chain length for vertical conveyor mm</i>
8554340	Standard	5°	400	200	400
8554350			1000	250	500
8554341	Standard	10°	400	230	460
8554351			1000	340	680
8554342	Standard	15°	400	270	540
8554352			1000	430	860
8554343	Standard	30°	400	380	760
8554353			1000	690	1380
8554344	Standard	45°	400	480	960
8554354			1000	950	1900
8554345	Standard	60°	400	580	1160
8554355			1000	1220	2440
8554346	Standard	90°	400	800	1600
8554356			1000	1740	3480

N.B. La lunghezza della guida di scorrimento necessaria è il doppio della lunghezza della catena.
N.B. The required slide rail length is twice the length of the chain.

