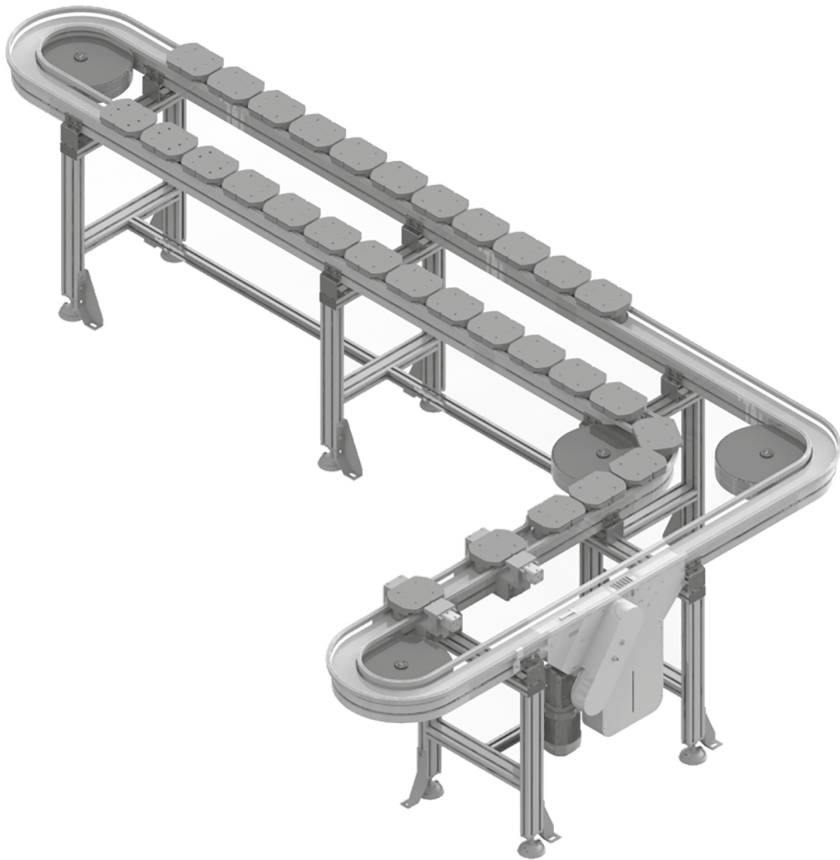


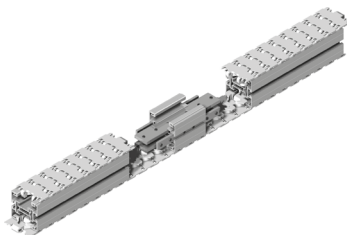
CATENE POLIVERTEBRATE TAB

Ideale per linee a Pallet e carichi gravosi

SINGLE-STRAND FLEXIBLE CHAINS, TAB VERSION

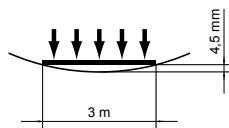
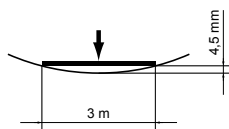
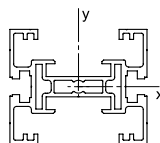
Ideal for conveyor system with Pallet and heavy loads





Dati Tecnici - Technical data

| | | |
|---------------|--------|-----------------|
| Peso - Weight | 3,666 | kg/m |
| $L_x =$ | 50,31 | cm ⁴ |
| $L_y =$ | 126,34 | cm ⁴ |



Le travi per il convogliatore FL 85 sono realizzate con un profilo in alluminio anodizzato, fornito in barre standard da 6000 mm da tagliare in sezioni della lunghezza necessaria. Il profilo può essere fornito con lunghezza a richiesta.

Le travi sono collegate tra di loro mediante elementi di collegamento, sia interni che esterni, in acciaio zincato. È possibile chiudere la scanalatura a T presente sulla trave mediante un profilo in plastica.

Per lo scorrimento della catena è indispensabile il montaggio delle guide di scorrimento disponibili (per il montaggio delle guide vedi pagine successive / istruzioni di montaggio, uso e manutenzione).

The FL 85 conveyor system consists of an anodized aluminium profile. The profile is supplied as standard in bars of 6000 mm to cut in sections of the necessary length, but it is also available in other cut lengths on request.

Beams are connected with each other with connecting elements in galvanized steel, both internal and external. It is possible to close the T-slot on the half profile with a plastic profile.

In order to let the chain slide it is essential to assembly the available slide rails (for the assembly of the slide rails see further / assembly, operating and maintenance instructions).

STAZIONE DI MANUTENZIONE

La stazione di manutenzione serve per l'inserimento l'estrazione della catena nel convogliatore. Il suo montaggio è possibile lungo tutta la linea senza particolari vincoli. Ingombro ridotto. Particolarmente adatta per il sezionamento del convogliatore per la spedizione.

Per le operazioni sulla catena svitare e fare scorrere gli elementi di collegamento laterali, estrarre le due semitravi, sollevare la parte di catena liberata dai vincoli.

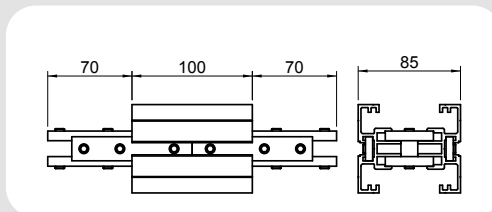
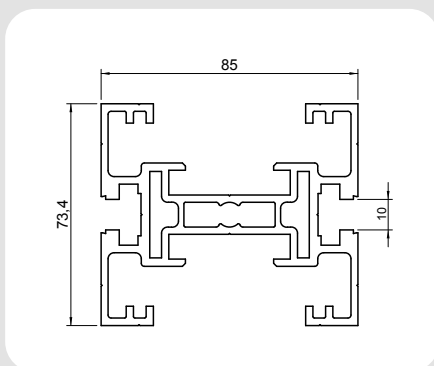
La stazione viene fornita completamente montata e include gli elementi di fissaggio.

| | | |
|------------|------------------------|-------------|
| 8501001 | Trave Beam FL 85 | 6000 mm |
| 8501001-XX | Trave Beam FL 85 | L = xxxx mm |

| | | |
|---------|--|----------------|
| 8503540 | Stazione di manutenzione Chain assembly unit | 1 pz. 1 pc. |
|---------|--|----------------|

CHAIN ASSEMBLY UNIT

The chain assembly unit is used for insertion and extraction of the chain in the conveyor system. Its installation is possible along the line without any particular restriction. Space-saving. It is particularly suitable for the segmentation of the conveyor for shipment. For operations on the chain, it is necessary to unscrew and slide the side connecting strips then extract the two half-profiles and hold up the released part of the chain. The chain assembly unit is provided fully assembled and includes fasteners.



Semitravi - Half profiles



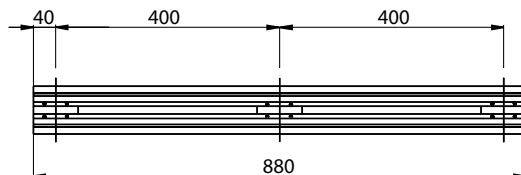
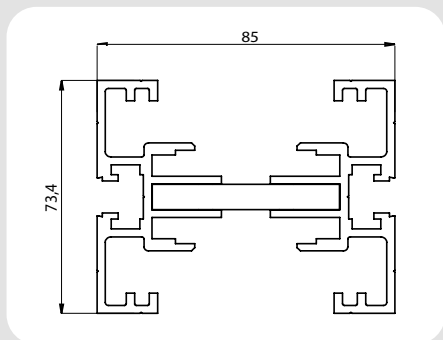
Le semitravi vengono normalmente utilizzate per la realizzazione delle curve senza ruota e vengono accoppiate con appositi morsetti di unione. Inoltre, per semplificare la pulizia del convogliatore, è possibile l'accoppiamento delle due semitravi secondo il seguente schema.

Le due semitravi possono essere fornite in barre standard o a misura, con o senza morsetti montati. Se ordinati non montati Vi suggeriamo di attenerci alle quantità consigliate.

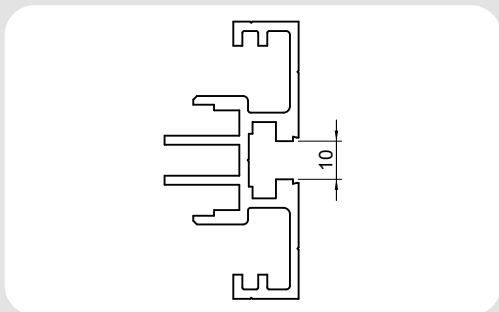
Half profiles are usually used to realize bends without wheel and are coupled by appropriate union clamps. Furthermore, in order to facilitate conveyor cleaning, half profiles could be coupled according to the following sketch.

Two half profiles could be supplied in standard or on requested length, union clamps could be assembled or not. If union clamps are ordered not assembled, we suggest You to observe the recommended quantities.

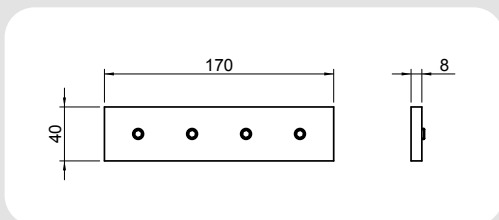
| | | |
|-----------|----------------------------|-------------|
| 850201 | Semitravi Half profiles | L = 6000 mm |
| 850201-XX | Semitravi Half profile | L = xxxx mm |



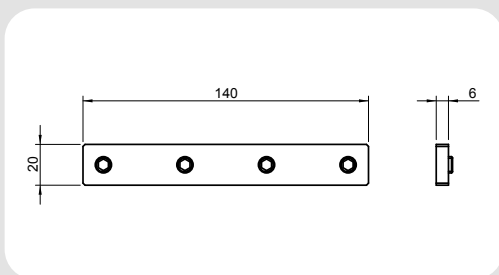
| | | |
|---------|---|---------|
| 8501501 | Semitrave convogliatore <i>Half profile for conveyor</i> | 6000 mm |
|---------|---|---------|



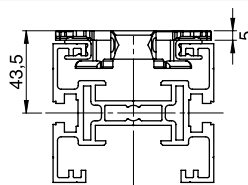
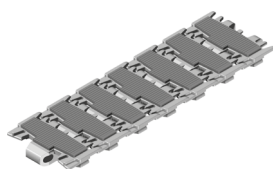
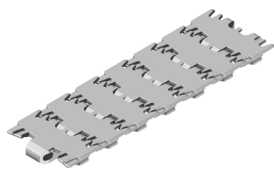
| | | |
|---|--|-------------------|
| Materiale Acciaio zincato <i>Material galvanized steel</i> | | |
| 8501002* | Listello di collegamento interno <i>Internal connecting strip</i> | 10 pz. 10 pcs. |



| | | |
|---|--|----------------|
| Materiale Acciaio zincato <i>Material galvanized steel</i> | | |
| 8501003* | Listello di collegamento esterno <i>External connecting strip</i> | 1 pz. 1 pc. |



*grani di fissaggio con trattamento autofrenante inclusi
*set screws with grip coating treatment included



La catena polivertebrata FL 85 è costruita in resina acetali resistente all'usura e agli urti.

La catena normalmente non necessita di rilubrificazione. Si consiglia dopo la sostituzione delle guide di scorrimento e della catena un periodo di rodaggio per poter uniformare il funzionamento utilizzando il lubrificante siliconico, soprattutto quando l'applicazione necessita una scorrevolezza perfetta fin dall'avviamento della linea.

Maglie con inserti in gomma o facchini sono fornibili per particolari situazioni di trasporto.

Le catene possono essere utilizzate con le seguenti temperature:

- Ambiente di lavoro asciutto da -40 °C a +82 °C
- Ambiente di lavoro umido da -40 °C a +66 °C

In caso sia necessario lavorare a temperature più elevate Vi preghiamo di specificarlo in fase d'offerta.

Come potrete verificare, di seguito vi sono diversi tipi di catena per soddisfare al meglio le esigenze applicative.

The FL 85 single-strand flexible chain is made of wear-resistant and impact-proof acetal resin.

The chain usually does not need relubrication. After replacing slide rails and chain with a new one we suggest a run-in period in order to conform the operation using the silicone lubricant especially when the application requires a perfect flowingness since the conveyor start-up.

Links with flexible rubber cleat or flights are available for peculiar conveyance situations.

The chains can be used with the following temperatures:

- Dry working environment from -40 °C to +82 °C
- Humid working environment from -40 °C to +66 °C

If it is necessary to work at higher temperatures, please specify it in Your enquiry.

As You can see below there are different types of chains to better suit the application needs.

Catena piana - Flat chain

La catena con maglie piane e basso coefficiente d'attrito permette anche l'accumulo dei prodotti. Fornibile anche antistatica.

Chain with flat links and low friction coefficient allows the products accumulation, too. Antistatic version available.

Catena con facchini - Chain with flights

La catena con facchini viene utilizzata quando il convogliatore in verticale ha delle inclinazioni elevate. Sono disponibili facchini di diverse altezze e forme, in funzione del prodotto da movimentare. Con questo tipo di catena non è possibile fare accumulo dei prodotti.

The chain with flights is used when the vertical conveyor has high inclinations. Flights are available in different heights and shapes, depending on the conveyed product. With this type of chain it is not possible to accumulate products.

Catena con inserto in gomma a profilo tondo - Chain with rubber round profile insert

Catena con facchini flessibili - Flexible cleat chain

La catena con facchini flessibili trova il suo utilizzo ottimale per il convogliamento di prodotti in verticale (Wedge Conveyors) anche ad alta velocità. La movimentazione avviene mediante due convogliatori paralleli speculari. L'applicazione è consigliata per carichi leggeri.

The flexible cleat chain finds its best use for the vertical conveyance of goods (Wedge Conveyors) even at high speeds. The handling occurs through two specular parallel conveyors. The application is recommended for light loads.

Catena con maglie frizionate - Friction top chain

La catena con maglie frizionate viene utilizzata quando il convogliatore in verticale ha delle inclinazioni fino ad un massimo di 30°, laddove la catena con facchini risulterebbe non idonea.

Friction top chain is used when vertical conveyor has inclinations up to 30°: in this case the chain with flights would be unsuitable.

Catena con rullini - Roller top chain

La catena con rullini trova il suo utilizzo negli accumuli di prodotti delicati anche per lunghi tratti, in alternativa alla catena normale, dove gli attriti decisamente più elevati tra prodotto e catena ridurrebbero la quantità accumulabile, mentre la catena con rullini mantiene inalterata la superficie di contatto del prodotto, evitando lo strisciamento del medesimo.

The roller top chain finds its use in case of storage of fragile products for long stretches too, as alternative to the normal chain, which considerably higher friction between product and chain would reduce the quantity stored, whereas the roller top chain would maintain unchanged the contact surface of the product, avoiding the sliding of it.

Catena in acciaio - *Steel chain*

La catena con maglie in acciaio è idonea per applicazioni gravose o laddove sia richiesto dal cliente.

N.B. Prestare attenzione alle condizioni ambientali e di utilizzo del convogliatore in quanto possono modificare le caratteristiche, in particolare modo fare riferimento ai coefficienti indicati in tabella nel "Manuale Uso e Manutenzione" e "Scelta del Prodotto".

A richiesta sono fornibili catene con facchini realizzati in funzione dell'applicazione sia per la catena in POM che per quella in acciaio.

Steel chain with links is suitable for heavy applications or where is requested by the customer.

N.B. Pay attention to the environmental and use conditions of the conveyor because they can modify the characteristics of the same, please refer particularly to the coefficient indicated in the table in the "Assembly, operating and maintenance instructions" and "Choose of the product".

Chains with flights realized in function of the application both for POM and steel chain are available on request.

Catene speciali - *Special chains*

È possibile fornire catene con maglie speciali, che possono soddisfare al meglio le varie esigenze applicative.

It is possible to provide chains with special chain links to better suit the different application needs.

| Tipologia - <i>Type</i> | Forza di trazione - <i>Traction force</i> * |
|---|---|
| Catena piana in POM - <i>POM flat chain</i> | 2250 N |
| Catena TAB440 in POM - <i>POM TAB440 chain</i> | 1100 N |
| Catena in acciaio inox - <i>Stainless steel chain</i> | 2250 N |
| Catena in acciaio al carbonio S1045 - <i>S1045 Carbon steel chain</i> | 4000 N |
| Catene speciali - <i>Special chains</i> | a richiesta - <i>on request</i> |

* Massima forza di trazione in condizioni di temperatura pari a 20 °C e con velocità di 20 m/min. (rif. manuale uso e manutenzione).

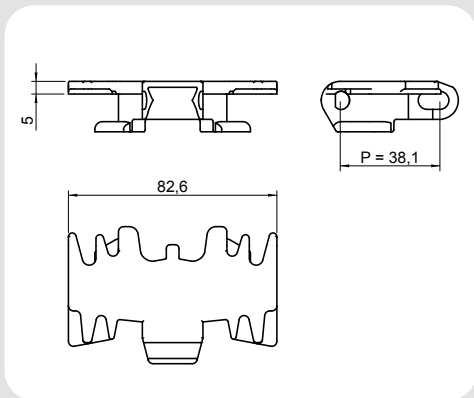
N.B. Lunghezza confezione delle catene pari a 3048 mm.

* *Max. traction force at temperature of 20°C and with speed of 20 m/min. (ref. assembly, operating and maintenance instructions).*
N.B. *Chain packing length of 3048 mm.*

Attenzione! Per applicazioni critiche prego consultare la NC COMPONENTI S.r.l. di Torino.

Caution! In case of critical applications please contact NC COMPONENTI S.r.l. in Turin.

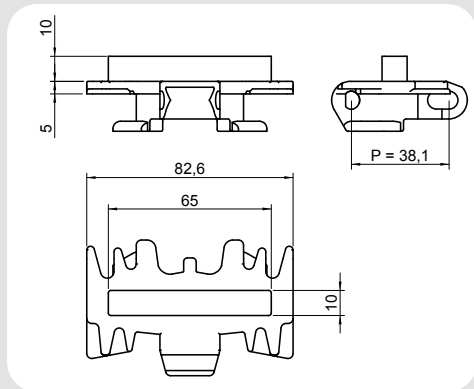
| | |
|-------------|--|
| 850879-TF | Catena piana in POM <i>POM flat chain</i> |
| 8508791-TF | Maglia singola, catena piana in POM <i>Single chain link, POM flat chain</i> |
| 8501879-SA | Catena antistatica* <i>Antistatic chain*</i> |
| 85018791-SA | Maglia singola catena antistatica* <i>Single chain link antistatic chain*</i> |
| 850879-CP | Catena piana in POM <i>POM flat chain</i> |



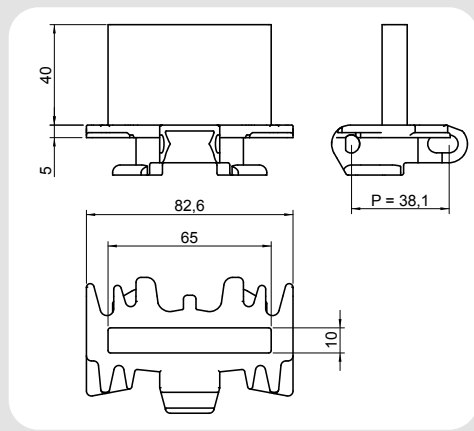
* Trazione massima 1400 N.

* Max traction force 1400 N.

| | |
|------------|---|
| 8501800-MA | Catena con facchino <i>Chain with flight</i> H = 10 mm |
| 8501801-MA | Maglia singola catena con facchino <i>Single chain link with flight</i> H = 10 mm |

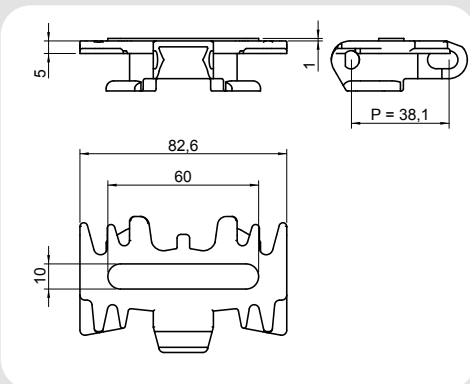


| | |
|-------------|---|
| 8501810-MA | Catena con facchino <i>Chain with flight</i> H = 40 mm |
| 85018101-MA | Maglia singola catena con facchino <i>Single chain link with flight</i> H = 40 mm |

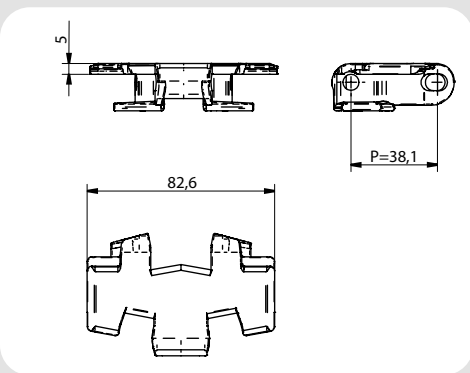


N.B. Facchini speciali a richiesta
N.B. Special flights on request

| | |
|--|--|
| 8501879-11 | Catena piana con inserto in gomma a profilo piano <i>Flat chain with flat profile rubber insert</i> |
| 85018791 | Maglia singola con inserto in gomma a profilo piano <i>Link with rubber flat profile insert</i> |
| No accumulo <i>Without accumulation</i> | |



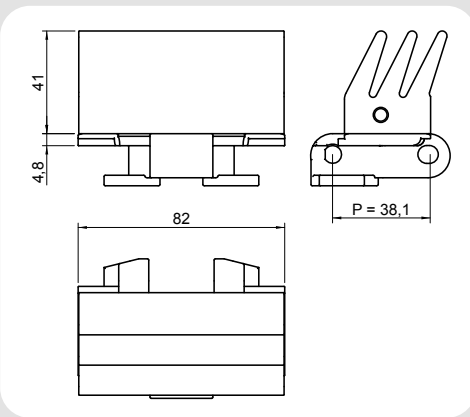
| | |
|--|---|
| 8591879* | Catena in PA grigio high performance <i>High performance grey PA chain</i> |
| 85918791* | Maglia singola catena <i>Single chain link</i> |
| No accumulo <i>Without accumulation</i> | |



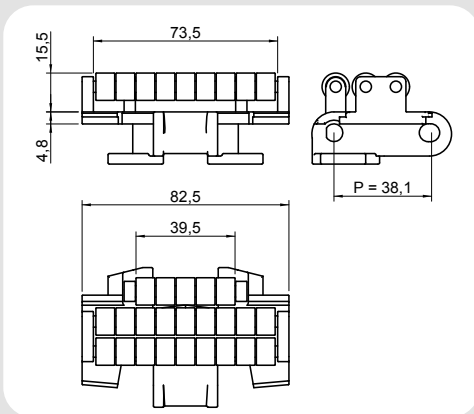
***ATTENZIONE: Applicabile solo con le motorizzazioni di testa, forza di trazione 1400 N.**

***CAUTION: Only for head drive units with max traction force 1400 N.**

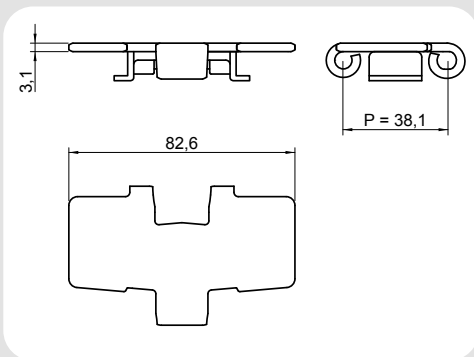
| | |
|--|--|
| 8501841 | Catena con lamelle flessibili <i>Chain with flexible rubber flaps</i> |
| 85018411 | Maglia singola catena <i>Single chain link</i> |
| No accumulo <i>Without accumulation</i> | |



| | |
|----------|--|
| 8501839 | Catena in POM con rullini <i>POM Roller top chain</i> |
| 85018391 | Maglia singola catena <i>Single chain link</i> |



| | |
|---|---|
| 8501304 ⁽¹⁾ 8501304R ⁽²⁾ | Catena piana acciaio inox 1.4301 <i>1.4301 stainless steel flat chain</i> |
| 8501430 ⁽¹⁾ 8501430R ⁽²⁾ | Catena piana acciaio inox 1.4016 <i>1.4016 stainless steel flat chain</i> |
| 85011045 ⁽¹⁾ 85011045R ⁽²⁾ | Catena piana acciaio al carbonio S1045 <i>S1045 carbon steel flat chain</i> |
| 85011045RT | Catena piana acciaio al carbonio S1045 temprata <i>S1045 hardened carbon steel flat chain</i> |
| 8501430F ⁽¹⁾ 8501430RF ⁽²⁾ | Catena piana acciaio inox 1.4016 con facchini in PE <i>1.4016 carbon steel flat chain with PE flights</i> |



⁽¹⁾ Raggio di curvatura minimo
⁽¹⁾ Minimum bending radius

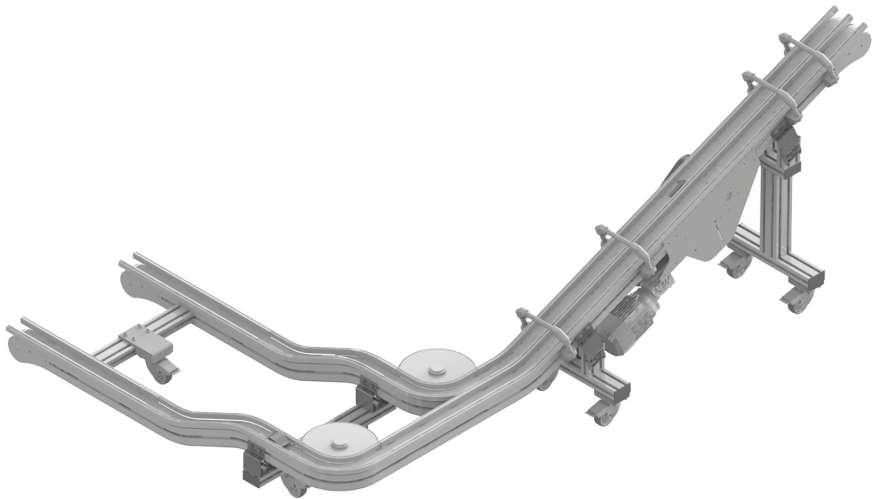
R = 457 mm

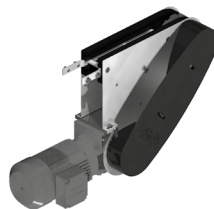
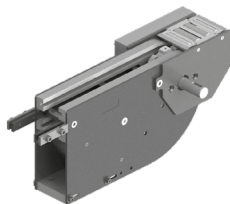
⁽²⁾ Raggio di curvatura minimo
⁽²⁾ Minimum bending radius

R = 200 mm

ATTENZIONE: velocità massima 18 m/min.

BEWARE: Max speed for steel chain 18 m/min.





Stazione di azionamento verticale di testa con ritorno catena inferiore. Ne è previsto l'utilizzo in abbinamento ad un gruppo rinvio a 180°. Disponibile in diverse versioni:

- Motorizzazione diretta con o senza frizione.
- Motorizzazione diretta con frizione coassiale: quando non è possibile avere la motorizzazione nella parte inferiore.
- Motorizzazione rinviata con frizione coassiale.

Tutte le versioni possono essere fornite con o senza motoriduttore applicato dal lato destro o sinistro. La versione con motorizzazione rinviata è completa di carter di sicurezza, frizione, anello di tensionamento catena di trasmissione, catena a rulli di trasmissione e relativi elementi di fissaggio alla trave del convogliatore già assemblati e pronti per il montaggio.

Dati tecnici

| | |
|---|--------------|
| Grandezza | 85 |
| Motoriduttore trifase | 380 V; 50 Hz |
| Max forza di trazione per catena POM | 2250 N |
| Percorso lineare catena per giro pignone | 381 mm |
| Percorso lineare al giro catena acciaio | 400,05 mm |
| Velocità possibile per catena POM | 3-60 m/min |
| Velocità possibile per catena acciaio (velocità più elevate in funzione dell'applicazione) | 3-18 m/min |
| Potenza standard | 0,37 kW |

ATTENZIONE!

Nel manipolare la motorizzazione attenersi scrupolosamente alle indicazioni presenti nelle istruzioni di montaggio, uso e manutenzione.

In fase d'ordine prego specificare la velocità del convogliatore ed il motore richiesto.

Vertical head drive units with chain return in the bottom strand. To be used in combination with a 180° idler unit. Available in different versions:

- *Direct drive unit with or without slip clutch.*
- *Drive unit with coaxial slip clutch: when it is not possible to have the gear motor in the bottom strand.*
- *Indirect driven unit with coaxial slip clutch.*

All versions can be supplied with or without gear motor installed on the right or on the left side. The version arranged for indirect drive is complete with safety carter, rolled drive chain and fasteners to the conveyor beam assembled ready for installation.

Technical data

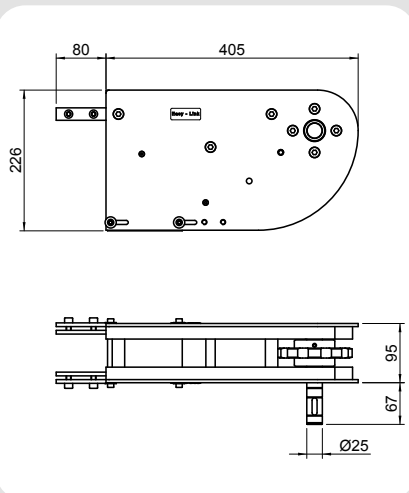
| | |
|---|--------------|
| Size | 85 |
| Three-phase motor | 380 V; 50 Hz |
| Max tensile force for POM chain | 2250 N |
| Linear movement per revolution of the pinion | 381 mm |
| Linear track on turn steel chain | 400,05 mm |
| Possible speed for POM chain | 3-60 m/min |
| Possible speed for steel chain (higher speed depending on use) | 3-18 m/min |
| Standard power rating | 0,37 kW |

CAUTION!

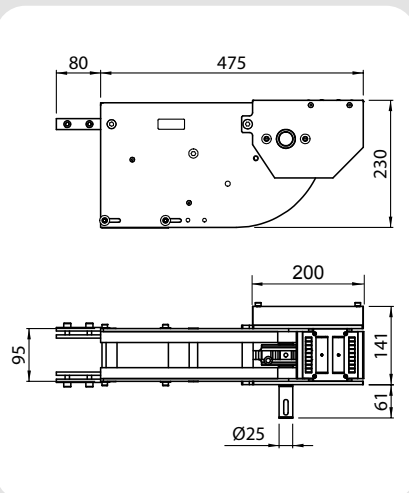
During the handling of the drive unit follow the assembly, operating and maintenance instructions scrupulously.

When placing an order, please inform us about conveyor system speed and required motor type.

| | |
|---|---|
| 8502200 | Azionamento di testa motore diretto per catena in POM (lato Dx) <i>Head drive unit, direct drive for POM chain (right side)</i> |
| 8502201 | Azionamento di testa motore diretto per catena in POM (lato Sx) <i>Head drive unit, direct drive for POM chain (left side)</i> |
| 8502202 | Azionamento di testa motore diretto per catena in acciaio (lato Dx) <i>Head drive unit direct drive for steel chain (right side)</i> |
| 8502203 | Azionamento di testa motore diretto per catena in acciaio (lato Sx) <i>Head drive unit direct drive for steel chain (left side)</i> |
| Lunghezza catena necessaria: 950 mm <i>Required chain length</i> | |

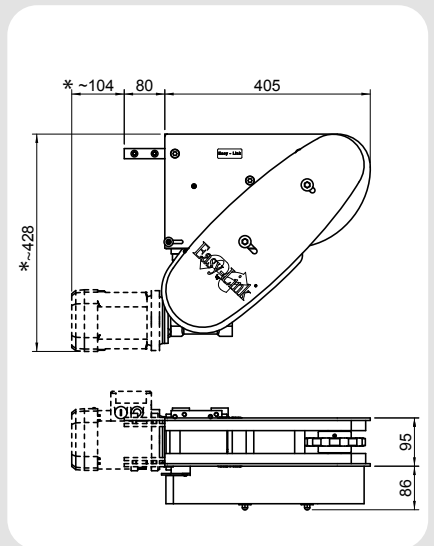


| | |
|---|--|
| 8502204 | Azionamento di testa diretto per catena POM dx con gruppo trasferitore motorizzato <i>Head drive unit with driven transfer bridge for POM chain, direct drive, right side</i> |
| 8502205 | Azionamento di testa diretto per catena in POM sx con gruppo trasferitore motorizzato <i>Head drive unit with driven transfer bridge for POM chain, direct drive, left side</i> |
| Lunghezza catena necessaria: 950 mm <i>Required chain length</i> | |



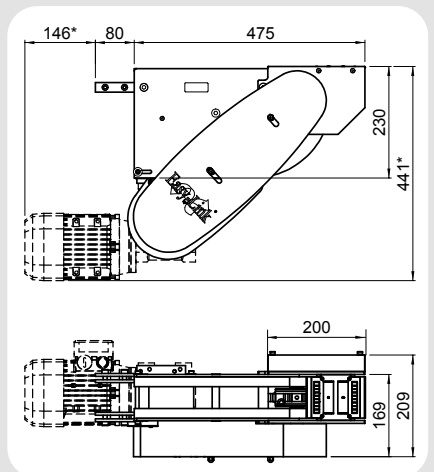
Azionamento di testa FL 85 *Head drive units*

| | |
|---|--|
| 8502250-OM | Versione rinviata predisposta per motoriduttore (lato Dx) catena POM <i>Indirect driven version arranged for gear motor (right side) POM chain</i> |
| 8502251-OM | Versione rinviata predisposta per motoriduttore (lato Sx) catena POM <i>Indirect driven version arranged for gear motor (left side) POM chain</i> |
| 8502252-OM | Versione rinviata predisposta per motoriduttore (lato Dx) catena in acciaio <i>Indirect driven version arranged for gear motor (right side) Stainless steel chain</i> |
| 8502253-OM | Versione rinviata predisposta per motoriduttore (lato Sx) catena in acciaio <i>Indirect driven version arranged for gear motor (left side) Stainless steel chain</i> |
| Lunghezza catena necessaria: 950 mm <i>Required chain length</i> | |



Nota: disponibili tutte le versioni per TAB 440 - *Note: available all versions for TAB 440.*

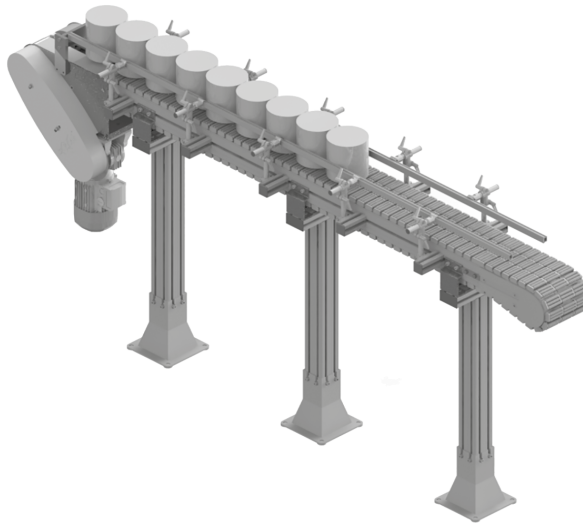
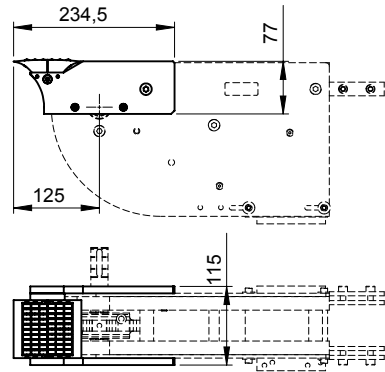
| | |
|---|--|
| 8502254-OM | Versione rinviata predisposta per motoriduttore catena POM dx con gruppo trasferitore motorizzato <i>Indirect driven version with driven transfer bridge for POM chain, arranged for gear motor, right side</i> |
| 8502255-OM | Versione rinviata predisposta per motoriduttore catena POM sx con gruppo trasferitore motorizzato <i>Indirect driven version with driven transfer bridge for POM chain, arranged for gear motor, left side</i> |
| Lunghezza catena necessaria: 950 mm <i>Required chain length</i> | |

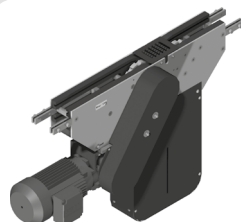
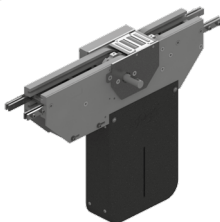
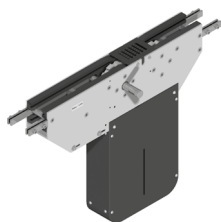


* Variabile in funzione del motoriduttore.

* *Depending on the gear motor.*

| | |
|-----------|---|
| 850180150 | Gruppo trasferimento a rulli folle motorizzazione di testa (lato Dx) <i>Roller bridges for head drive units (gear motor on the right side)</i> |
| 850180151 | Gruppo trasferimento a rulli folle motorizzazione di testa (lato Sx) <i>Roller bridges for head drive units (gear motor on the left side)</i> |





Stazione di azionamento orizzontale intermedia (senza ritorno catena), versione pesante.

Disponibile in diverse versioni:

- Motorizzazione diretta con o senza frizione.
- Motorizzazione diretta con frizione coassiale: quando non è possibile avere la motorizzazione nella parte inferiore.
- Motorizzazione rinviata con frizione coassiale.

Tutte le versioni possono essere fornite con o senza motoriduttore applicato dal lato destro o sinistro. La versione con motorizzazione rinviata è completa di ripari di sicurezza, anello di tensionamento, catena a rulli di trasmissione e relativi elementi di fissaggio alla trave del convogliatore.

Dati tecnici

| | |
|--|---------------------|
| Grandezza | 85 |
| Motoriduttore trifase | 230-400 V; 50-60 Hz |
| Max forza di trazione per catena POM | 2250 N |
| Percorso lineare catena per giro pignone | 381 mm |
| Velocità possibili per catena POM | 3-30 m/min |
| (velocità più elevate in funzione dell'applicazione) | |
| Potenza standard | 0,37 kW |

ATTENZIONE!

Nel manipolare la motorizzazione attenersi scrupolosamente alle indicazioni presenti nelle istruzioni di montaggio, uso e manutenzione.

In fase d'ordine prego specificare la velocità del convogliatore ed il motore richiesto.

Horizontal middle drive units (without chain return in the bottom strand), heavy version.

Different versions available:

- *Direct drive unit with or without slip clutch.*
- *Direct drive with coaxial slip clutch: when it is not possible to have the gear motor in the bottom strand.*
- *Indirect driven unit with coaxial slip clutch.*

All versions can be supplied with or without gear motor installed on the right or on the left side. The indirect driven version is supplied complete with safety carter, tensioner ring for drive transmission chain, rolled drive chain and fasteners for the conveyor beam.

Technical data

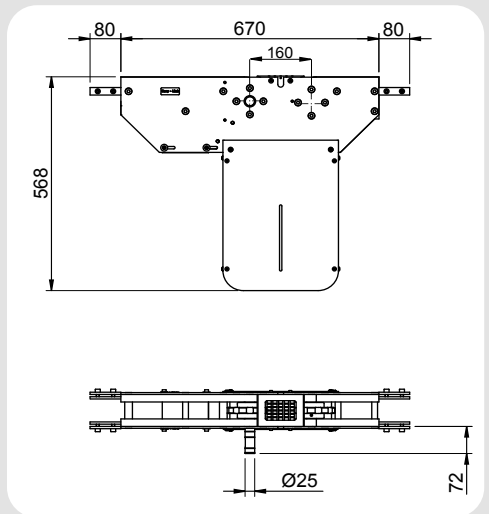
| | |
|--|---------------------|
| Size | 85 |
| Three-phase motor | 230-400 V; 50-60 Hz |
| Max tensile force for POM chain | 2250 N |
| Linear movement per revolution of the pinion | 381 mm |
| Possible speed for POM chain | 3-30 m/min |
| <i>(higher speed depending on use)</i> | |
| Standard power rating | 0,37 kW |

CAUTION!

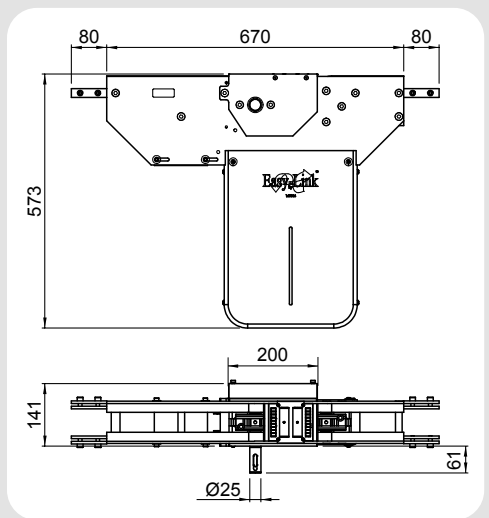
During the handling of the drive unit follow the assembly, operating and maintenance instructions scrupulously.

When placing an order, please inform us about conveyor system speed and required motor type.

| | |
|--|---|
| 8502100 | Azionamento intermedio motore diretto (lato Dx) <i>Middle drive unit for direct drive (right side)</i> |
| 8502101 | Azionamento intermedio motore diretto (lato Sx) <i>Middle drive unit for direct drive (left side)</i> |
| Lunghezza catena necessaria: 1600 mm <i>Required chain length</i> | |



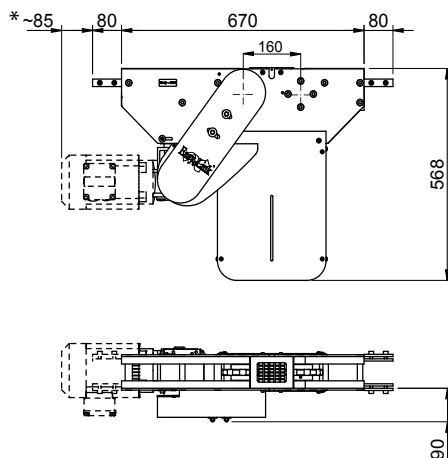
| | |
|--|--|
| 8502102 | Azionamento intermedio motore diretto dx con gruppo trasferitore motorizzato <i>Middle drive unit with driven transfer bridge, direct drive, right side</i> |
| 8502103 | Azionamento intermedio motore diretto sx con gruppo trasferitore motorizzato <i>Middle drive unit with driven transfer bridge, direct drive, left side</i> |
| Lunghezza catena necessaria: 1600 mm <i>Required chain length</i> | |



FL 85 Azionamento intermedio orizzontale

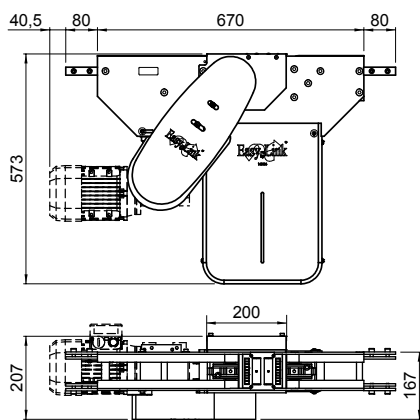
Horizontal middle drive units

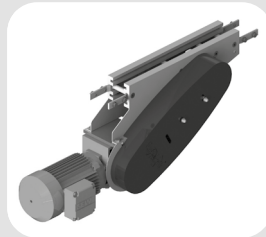
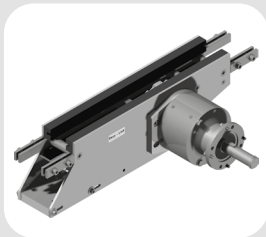
| | |
|--|--|
| 8502170-OM | Versione rinviata predisposta per motoriduttore (lato Dx) <i>Indirect driven version arranged for gear motor (right side)</i> |
| 8502171-OM | Versione rinviata predisposta per motoriduttore (lato Sx) <i>Indirect driven version arranged for gear motor (left side)</i> |
| Lunghezza catena necessaria: 1600 mm <i>Required chain length</i> | |



* Variabile in funzione del motoriduttore.
* Depending on the gear motor.

| | |
|--|---|
| 8502172-OM | Versione rinviata predisposta motoriduttore dx con gruppo trasferitore motorizzato <i>Indirect driven version with driven transfer bridge, arranged for gear motor, right side</i> |
| 8502173-OM | Versione rinviata predisposta motoriduttore sx con gruppo trasferitore motorizzato <i>Indirect driven version with driven transfer bridge, arranged for gear motor, left side</i> |
| Lunghezza catena necessaria: 1600 mm <i>Required chain length</i> | |





Stazione di azionamento verticale intermedia (con ritorno catena) versione leggera.

Disponibile in diverse versioni:

- Motorizzazione diretta con o senza frizione.
- Motorizzazione diretta con frizione coassiale: quando non è possibile avere la motorizzazione nella parte inferiore.
- Motorizzazione rinviata con frizione coassiale.

Tutte le versioni possono essere fornite con o senza motoriduttore applicato dal lato destro e/o sinistro. La versione con motorizzazione rinviata è completa di carter di sicurezza, anello di tensionamento, catena di trasmissione a rulli, frizione e relativi listelli di fissaggio alla trave del convogliatore.

Dati tecnici

| | |
|---|---------------------|
| Grandezza | 85 |
| Motoriduttore trifase | 230-400 V; 50-60 Hz |
| Max forza di trazione per catena POM | 1100 N |
| Percorso lineare catena per giro pignone | 381 mm |
| Velocità possibili per catena POM (velocità più elevate in funzione dell'utilizzo) | 3-30 m/min |
| Potenza | 0,37 kW |

ATTENZIONE!

Nel manipolare la motorizzazione attenersi scrupolosamente alle indicazioni presenti nelle istruzioni di montaggio, uso e manutenzione.

In fase d'ordine prego specificare la velocità del convogliatore ed il motore richiesto.

Vertical middle drive units (with chain return in the bottom strand), light version.

Different versions available:

- *Direct drive unit with or without slip clutch.*
- *Drive unit with coaxial slip clutch: when it is not possible to have the gear motor in the bottom strand.*
- *Indirect driven unit with coaxial slip clutch.*

All versions can be supplied with or without gear motor installed on the right or on the left side. The indirect driven version is supplied complete with safety carter, tensioner ring for drive transmission chain, rolled drive chain and fasteners for the conveyor beam.

Technical data

| | |
|---|---------------------|
| Size | 85 |
| Three-phase motor | 230-400 V; 50-60 Hz |
| Max tensile force for POM chain | 1100 N |
| Linear movement per revolution of the pinion | 381 mm |
| Possible speed for POM chain (higher speed depending on use) | 3-30 m/min |
| Standard power rating | 0,37 kW |

CAUTION!

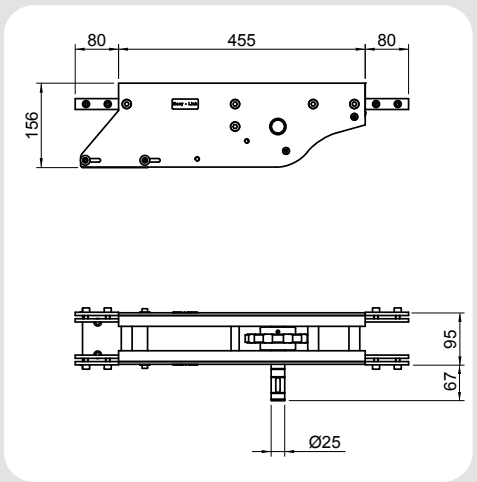
During the handling of the drive unit follow the assembly, operating and maintenance instructions scrupulously.

When placing an order, please inform us about conveyor system speed and required motor type.

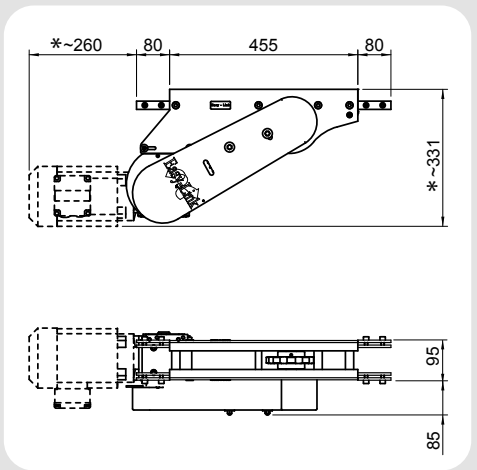
FL 85 Azionamento intermedio verticale

Vertical middle head drive units

| | |
|---|--|
| 8502000 | Azionamento intermedio leggero motore diretto (lato Dx) <i>Middle drive unit for direct motor lighth version (right side)</i> |
| 8502001 | Azionamento intermedio leggero motore diretto (lato Sx) <i>Middle drive unit for direct motor lighth version (left side)</i> |
| Lunghezza catena necessaria: 950 mm <i>Required chain length</i> | |



| | |
|---|--|
| 8502070-OM | Versione rinviata predisposta per motoriduttore (lato Dx) <i>Indirect driven version arranged for gear motor (right side)</i> |
| 8502071-OM | Versione rinviata predisposta per motoriduttore (lato Sx) <i>Indirect driven version arranged for gear motor (left side)</i> |
| Lunghezza catena necessaria: 950 mm <i>Required chain length</i> | |



Nota: non fornibile per catena in acciaio.
Disponibili tutte le versioni per TAB 440.

*Note: not available for steel chains.
All versions available for TAB 440.*

* Variabile in funzione del motoriduttore.
* Depending on the gear motor.



Le stazioni di azionamento per curve a 180° orizzontali e verticali sono particolarmente indicate per applicazioni di convogliatori con accumuli verticali continui.

Disponibile nelle versioni:

- Motorizzazione diretta senza frizione.
- Motorizzazione diretta con frizione coassiale.

Entrambe le soluzioni possono essere fornite con o senza motoriduttore.

Vengono fornite assemblate e complete di carter di sicurezza e relativi listelli di fissaggio alla trave del convogliatore.

The 180° curve wheel drive units for horizontal and vertical bends are particularly suitable for conveyor applications with vertical continuous accumulations.

Available versions:

- *Direct drive unit without slip clutch.*
- *Drive unit with coaxial slip clutch.*

Both solutions can be provided with or without gear motor.

They are supplied fully assembled and complete with safety carter and fasteners for the conveyor beam.

Dati tecnici

| | |
|---|--------------|
| Grandezza | 85 |
| Motoriduttore trifase | 380 V; 50 Hz |
| Max forza di trazione per catena POM | 1100 N |
| Percorso lineare catena per giro pignone | 1256,5 mm |
| Velocità possibili per catena POM (velocità più elevate in funzione dell'applicazione) | 3-30 m/min |
| Potenza standard | 0,25 kW |

Technical data

| | |
|---|--------------|
| Size | 85 |
| Three-phase motor | 380 V; 50 Hz |
| Max tensile force for POM chain | 1100 N |
| Linear movement per revolution of the pinion | 1256,5 mm |
| Possible speed for POM chain (higher speed depending on use) | 3-30 m/min |
| Standard power rating | 0,25 kW |

ATTENZIONE!

Nel manipolare la motorizzazione attenersi scrupolosamente alle indicazioni presenti nelle istruzioni di montaggio, uso e manutenzione.

In fase d'ordine prego specificare la velocità del convogliatore ed il motore richiesto.

CAUTION!

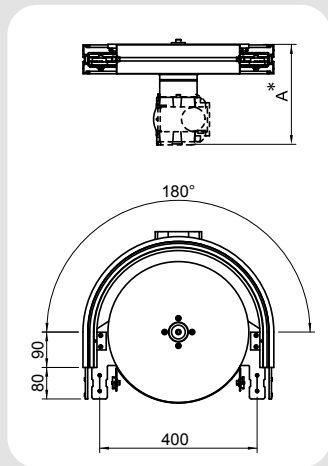
During the handling of the drive unit follow the assembly, operating and maintenance instructions scrupulously.

When placing an order, please inform us about conveyor system speed and required motor type.

Azionamento in curva FL 85 *Curve wheel drive units*

| | |
|------------|--|
| 8502300-OM | Azionamento orizzontale in curva 180° predisposto per motore diretto SEW * <i>Horizontal 180° curve wheel drive unit arranged for direct drive SEW*</i> |
|------------|--|

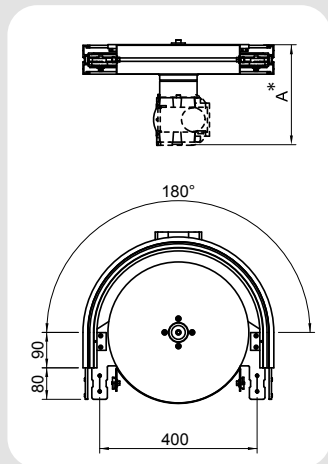
* Lunghezza catena necessaria: 800 mm; Lunghezza guida necessaria: 900 mm
* Required chain length: 800 mm; Required slide rail length: 900 mm



* Variabile in funzione del motoriduttore.
* Depending on the gear motor.

| | |
|------------|--|
| 8502301-OM | Azionamento orizzontale in curva 180° predisposto per motore diretto Bonfiglioli * <i>Horizontal 180° curve wheel drive unit arranged for direct drive Bonfiglioli*</i> |
|------------|--|

* Lunghezza catena necessaria: 800 mm; Lunghezza guida necessaria: 900 mm;
* Required chain length: 800 mm; Required slide rail length: 900 mm;



* Variabile in funzione del motoriduttore.
* Depending on the gear motor.

Attenzione: trazione massima catena 600 N.

CAUTION: Max chain traction force 600 N.

ATTENZIONE: non fornibile per catena in acciaio.

CAUTION: Not available for steel chains.



Si possono fornire diversi tipi di rinvii:

- versione rinvio 180°
- versione rinvio 90°
- versione con pignone e albero di azionamento nelle tipologie:
 - Motorizzazione diretta
 - Motorizzazione con giunto frizione coassiale.

La versione con albero sporgente con azionamento diretto senza gioco della catena è ideale nei convogliatori verticali e nei convogliatori Wedge per la realizzazione della trasmissione.

Il gruppo rinvio è provvisto di guida inferiore per contenimento catena. Viene fornito assemblato e completo di elementi di fissaggio alla trave del convogliatore.

Il rinvio con sicurezza è dotato di una scanalatura protettiva di contenimento della catena per prevenire lesioni personali durante l'uso.

Dati tecnici

| | |
|--|--------|
| Grandezza | 85 |
| Max forza di trazione ammissibile | 2250 N |
| Percorso lineare catena per giro pignone | 381 mm |

I rinvii motorizzati non sono fornibili per catena in acciaio.

ATTENZIONE!

Nel manipolare la motorizzazione attenersi scrupolosamente alle indicazioni presenti nelle istruzioni di montaggio, uso e manutenzione.

In fase d'ordine prego specificare la velocità del convogliatore ed il motore richiesto.

Different types of idler units can be supplied:

- 180° idler units
- 90° idler units
- version with pinion and drive shaft in the following versions:
 - Direct drive
 - Drive with coaxial slip clutch coupling.

Version with longer shaft has a direct drive without chain backlash. Its ideal application is on Wedge conveyors to achieve the synchronous transmission.

The idler unit is provided with a lower guide for the control of the chain. It is provided assembled and complete with all fasteners on the conveyor beams.

Idler with safety guard is equipped with a safety slot for chain containment in order to avoid personal injuries during the use.

Technical data

| | |
|--|--------|
| Size | 85 |
| Max permissible tensile force | 2250 N |
| Linear movement per revolution of the pinion | 381 mm |

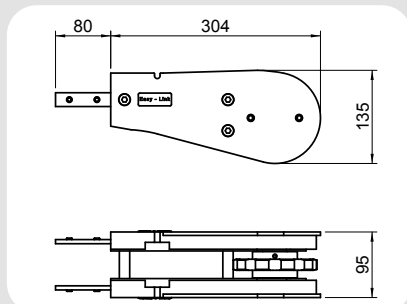
Idler units with gear motor are not available for steel chain.

CAUTION!

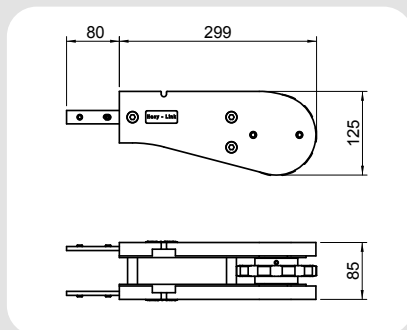
During the handling of the drive unit follow the assembly, operating and maintenance instructions scrupulously.

When placing an order, please inform us about conveyor system speed and required motor type.

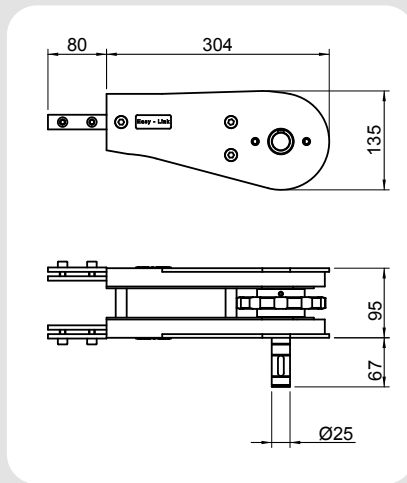
| | |
|---|--|
| 8503110 | Gruppo di rinvio 180° con sicurezza per catena in POM <i>Idler unit 180° with safety guards for POM chain</i> |
| 8503130 | Gruppo di rinvio 180° con sicurezza per catena in acciaio <i>Idler unit 180° with safety guards for steel chain</i> |
| Lunghezza catena necessaria: 700 mm <i>Required chain length</i> | |



| | |
|---|---|
| 8503100 | Gruppo di rinvio 180° senza sicurezza per catena in POM <i>Idler unit 180° without safety guards for POM chain</i> |
| 8503120 | Gruppo di rinvio 180° senza sicurezza per catena in acciaio <i>Idler unit 180° without safety guards for steel chain</i> |
| Lunghezza catena necessaria: 700 mm <i>Required chain length</i> | |



| | |
|---|---|
| 8503111 | Gruppo di rinvio 180° con sicurezza e albero sporgente Dx per catena in POM <i>Idler unit 180° with safety guards and longer right shaft for POM chain</i> |
| 8503112 | Gruppo di rinvio 180° con sicurezza e albero sporgente Sx per catena in POM <i>Idler unit 180° with safety guards and longer left shaft for POM chain</i> |
| Lunghezza catena necessaria: 700 mm <i>Required chain length</i> | |



Non fornibile per catena in acciaio. Disponibile per TAB 440.
Not available for steel chain. Available version TAB 440.

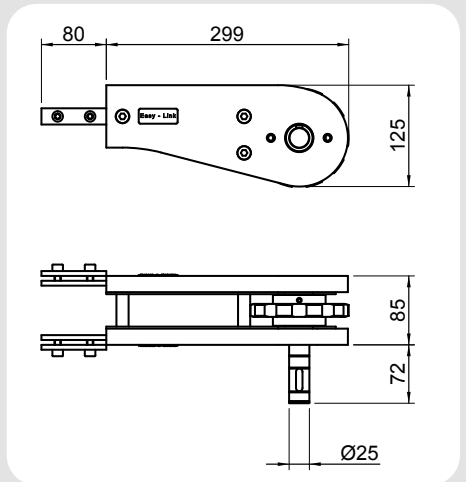
| | |
|---|--|
| 8503101 | Gruppo di rinvio 180° senza sicurezza e albero sporgente Dx per catena in POM <i>Idler unit 180° without safety guards and longer right shaft for POM chain</i> |
| 8503102 | Gruppo di rinvio 180° senza sicurezza e albero sporgente Sx per catena in POM <i>Idler unit 180° without safety guards and longer left shaft for POM chain</i> |
| Lunghezza catena necessaria: 700 mm <i>Required chain length</i> | |

Disponibile versione con frizione coassiale.

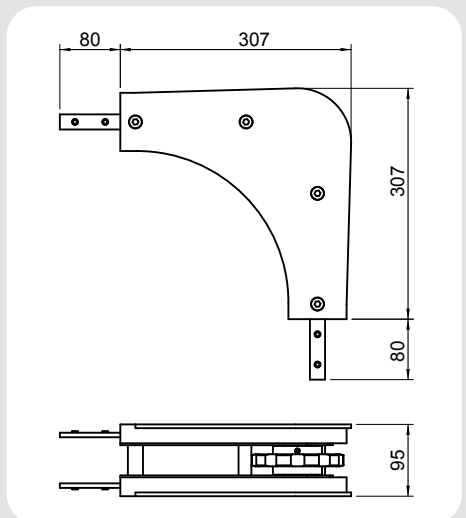
Version with coaxial slip clutch available.

Non fornibile per catena in acciaio. Disponibile per TAB 440.

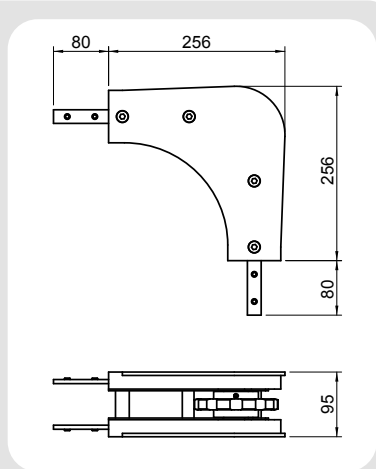
Not available for steel chain. Available version TAB 440.



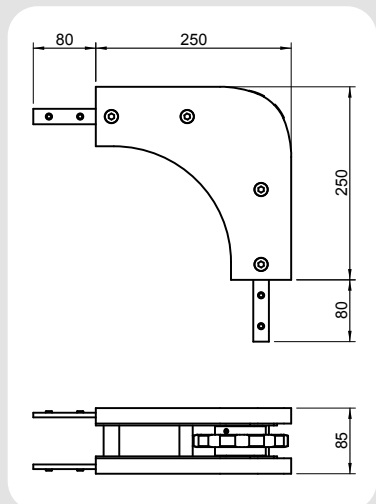
| | |
|--|--|
| 8503010 | Gruppo di rinvio 90° verticale con sicurezza per catena in POM <i>Vertical 90° idler unit with safety guard for POM chain</i> |
| Lunghezza catena necessaria: 1050 mm <i>Required chain length</i> | |



| | |
|---|--|
| 8503200 | <p>Gruppo di rinvio 90° orizzontale con sicurezza per catena in POM <i>Horizontal 90° idler unit with safety guard for POM chain</i></p> |
| <p>Lunghezza catena necessaria: 480 mm <i>Required chain length</i></p> | |



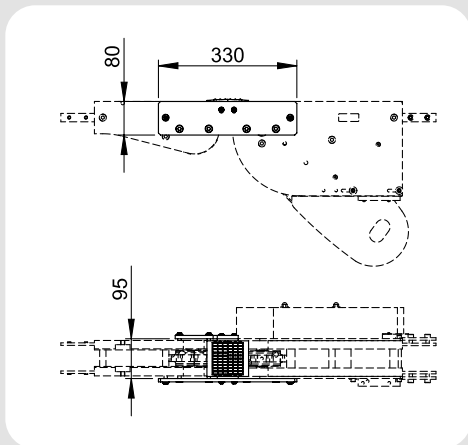
| | |
|---|---|
| 8503000 | <p>Gruppo di rinvio 90° orizzontale senza sicurezza per catena in POM <i>Horizontal 90° idler unit without safety guard for POM chain</i></p> |
| <p>Lunghezza catena necessaria: 480 mm <i>Required chain length</i></p> | |



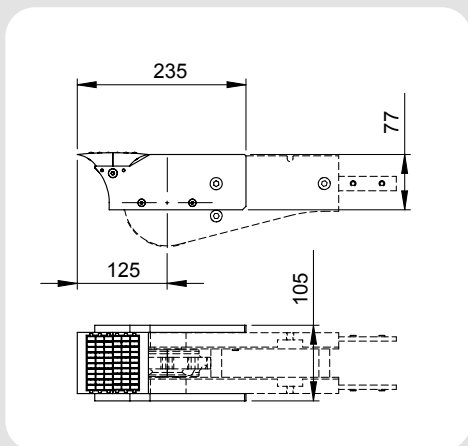
Collegamento per gruppi di azionamento e rinvii per motore diretto
Fittings for drive units and idler units for direct drive

| | |
|-----------|--|
| 850180140 | <p>Gruppo di connessione tra rinvio e motorizzazione rulli folli</p> <p><i>Connecting group between idler and drive motor free roller bridge</i></p> |
|-----------|--|

Nota: versione per catena in acciaio cod. 85018014
 Note: Steel chain version item no. 85018014



| | |
|-----------|---|
| 850180160 | <p>Gruppo trasferimento a rulli folli rinvio</p> <p><i>Roller bridges for idler units</i></p> |
|-----------|---|



(Patented)



I cambiamenti di direzione orizzontali dovrebbero essere realizzati sempre con ruota, in quanto hanno un attrito minimo, aumentando così la durata del sistema.

Disponibili in due versioni:

- Curva con una ruota per convogliatore orizzontale (es. linee a pallet)
- Curva con due ruote per convogliatore verticale (con ritorno catena inferiore).

Vengono fornite assemblate, complete di ripari di sicurezza e relativi listelli di fissaggio alla trave del convogliatore. Nelle versioni ad una ruota, è presente anche il riparo di sicurezza inferiore.

Horizontal direction changes should always be achieved with bends with wheels, as with their low friction the conveyor lifetime is increased.

Two versions available:

- Bend with one wheel for horizontal conveyors (e. g. pallet conveyors)
- Bend with two wheels for vertical conveyors (with chain return in the bottom strand).

The bends are provided with safety carter and related fasteners for the conveyor beams.

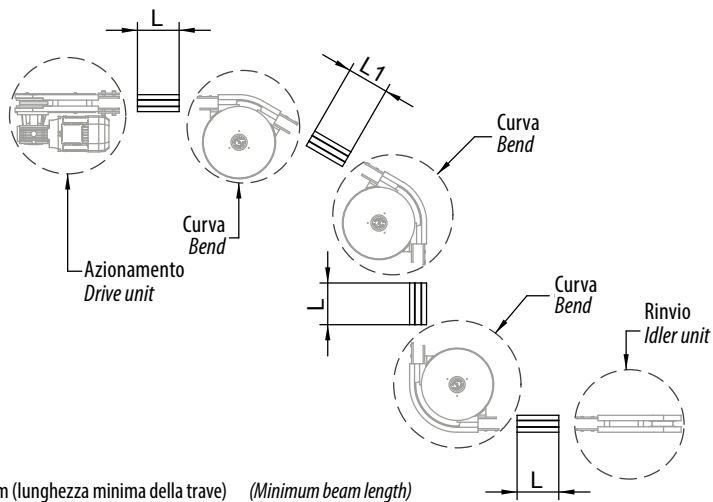
In the one wheel version a lower safety carter is supplied, too.

Dati tecnici

| | |
|-----------------|---|
| Grandezza | 85 |
| Raggio | 200 mm |
| Angoli standard | 30° / 45° / 60° / 90° / 180° (a richiesta angoli speciali) |

Technical data

| | |
|--------|---|
| Size | 85 |
| Radius | 200 mm |
| Angles | 30° / 45° / 60° / 90° / 180° (special angles on request) |



L = 160 mm (lunghezza minima della trave) (Minimum beam length)

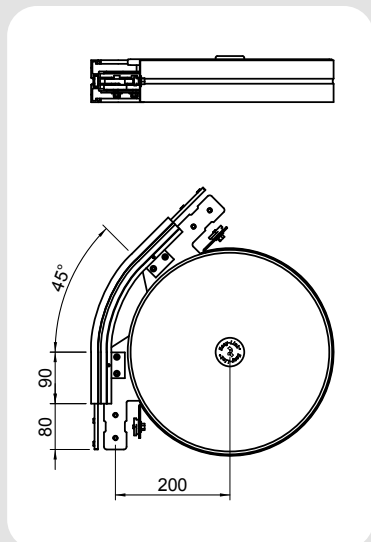
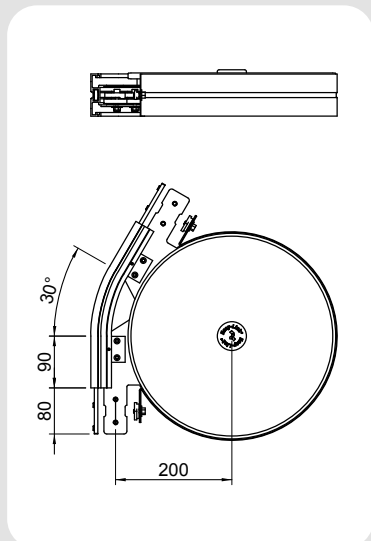
L1 = 200 mm (lunghezza minima della trave) (Minimum beam length)

| | |
|---|--|
| 8504103 | Curva con 1 ruota 30° per convogliatore orizzontale <i>30° one wheel bend for horizontal conveyor</i> |
| Lunghezza catena necessaria: <i>Required chain length</i> | 290 mm |
| Lunghezza guida di scorrimento necessaria: <i>Required slide rail length</i> | 300 mm |

| | |
|---|---|
| 8504203 | Curva con 2 ruote 30° per convogliatore verticale <i>30° two wheels bend for vertical conveyor</i> |
| Lunghezza catena necessaria: <i>Required chain length</i> | 580 mm |
| Lunghezza guida di scorrimento necessaria: <i>Required slide rail length</i> | 600 mm |

| | |
|---|--|
| 8504104 | Curva con 1 ruota 45° per convogliatore orizzontale <i>45° one wheel bend for horizontal conveyor</i> |
| Lunghezza catena necessaria: <i>Required chain length</i> | 340 mm |
| Lunghezza guida di scorrimento necessaria: <i>Required slide rail length</i> | 360 mm |

| | |
|---|---|
| 8504204 | Curva con 2 ruote 45° per convogliatore verticale <i>45° two wheels bend for vertical conveyor</i> |
| Lunghezza catena necessaria: <i>Required chain length</i> | 680 mm |
| Lunghezza guida di scorrimento necessaria: <i>Required slide rail length</i> | 720 mm |

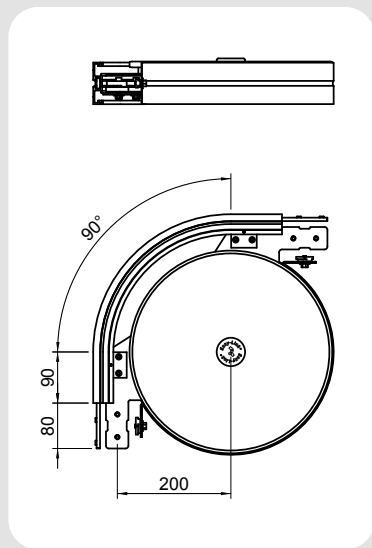
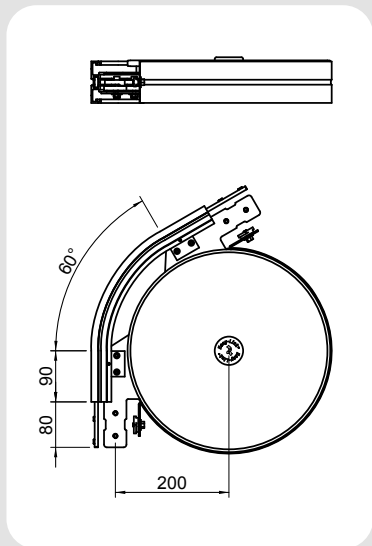


| | |
|---|--|
| 8504105 | Curva con 1 ruota 60° per convogliatore orizzontale <i>60° one wheel bend for horizontal conveyor</i> |
| Lunghezza catena necessaria: <i>Required chain length</i> | 390 mm |
| Lunghezza guida di scorrimento necessaria: <i>Required slide rail length</i> | 420 mm |

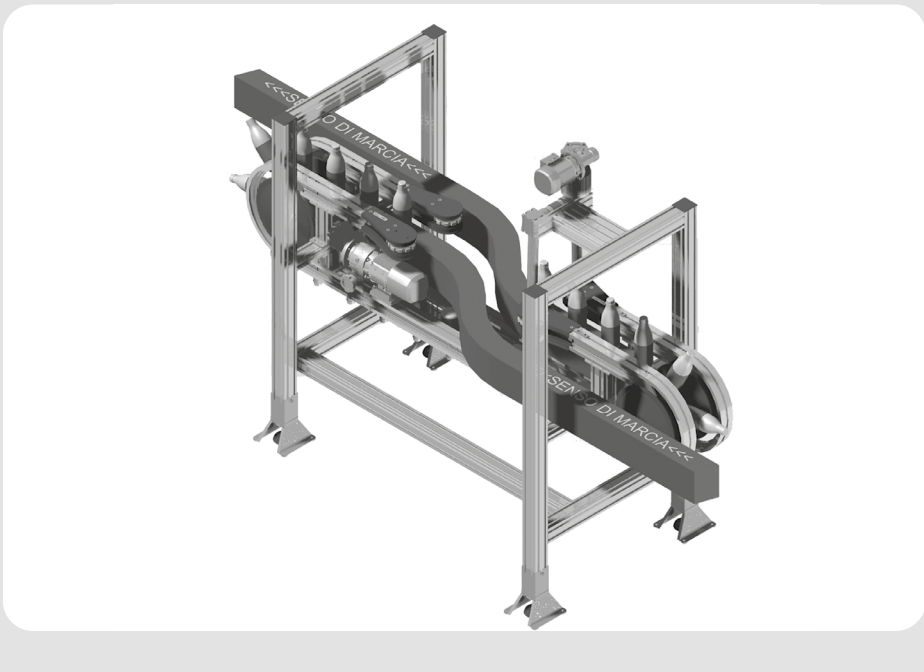
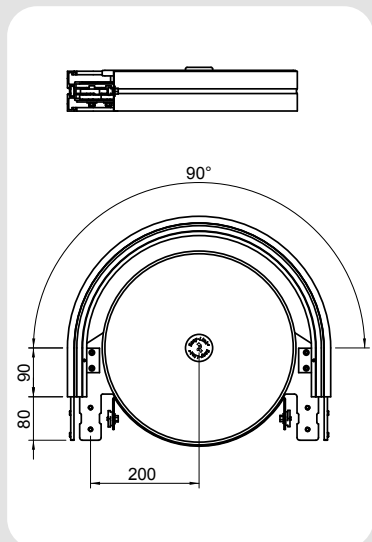
| | |
|---|---|
| 8504205 | Curva con 2 ruote 60° per convogliatore verticale <i>60° two wheels bend for vertical conveyor</i> |
| Lunghezza catena necessaria: <i>Required chain length</i> | 780 mm |
| Lunghezza guida di scorrimento necessaria: <i>Required slide rail length</i> | 840 mm |

| | |
|---|--|
| 8504106 | Curva con 1 ruota 90° per convogliatore orizzontale <i>90° one wheel bend for horizontal conveyor</i> |
| Lunghezza catena necessaria: <i>Required chain length</i> | 500 mm |
| Lunghezza guida di scorrimento necessaria: <i>Required slide rail length</i> | 540 mm |

| | |
|---|---|
| 8504206 | Curva con 2 ruote 90° per convogliatore verticale <i>90° two wheels bend for vertical conveyor</i> |
| Lunghezza catena necessaria: <i>Required chain length</i> | 1000 mm |
| Lunghezza guida di scorrimento necessaria: <i>Required slide rail length</i> | 1080 mm |



| | |
|---|--|
| 8504107 | Curva con 1 ruota 180° per convogliatore orizzontale <i>180° one wheel bend for horizontal conveyor</i> |
| Lunghezza catena necessaria: <i>Required chain length</i> | 800 mm |
| Lunghezza guida di scorrimento necessaria: <i>Required slide rail length</i> | 900 mm |
| 8504207 | Curva con 2 ruote 180° per convogliatore verticale <i>180° two wheels bend for vertical conveyor</i> |
| Lunghezza catena necessaria: <i>Required chain length</i> | 1600 mm |
| Lunghezza guida di scorrimento necessaria: <i>Required slide rail length</i> | 1800 mm |





Le curve senza ruota vengono utilizzate per i cambiamenti di direzione orizzontali che avvengono sul piano. Sono composte da un unico corpo in PE per il raggio 200 mm. Curve con raggi speciali sono generalmente composte due semitravi calandrate e distanziali di unione.

Esempi:

- Abbinamento di più convogliatori in parallelo, ravvicinati
- Movimentazione di componenti la cui conformazione necessita di ampi raggi di curvatura
- Spazi limitati a disposizione del convogliatore.

ATTENZIONE:

Visti gli elevati coefficienti d'attrito, l'utilizzo delle curve senza ruota è sconsigliato in quanto aumenta notevolmente la forza di trazione a cui è sottoposta la catena.

Compatibilmente con le caratteristiche dell'impianto è preferibile utilizzare le curve con raggio di curvatura più ampio possibile e preferibilmente nella versione rinforzata.

Dati tecnici

| | |
|-----------------|---|
| Grandezza | 85 |
| Raggio | 200 mm / 500 mm / 700 mm / 1000 mm |
| Angoli standard | 15° / 30° / 45° / 60° / 90° / 180° (a richiesta angoli speciali) |

Flat bends without wheel are used for direction changes which take place on the track.

They are made by a single PE piece for a 200 mm radius. Bends with special radius are generally composed by two rolled halfprofiles and by union clamps.

Examples:

- *Combination of several parallel conveyors close to each other;*
- *Handling of products which conformation requires large bending radii;*
- *Limited space available for the conveyor.*

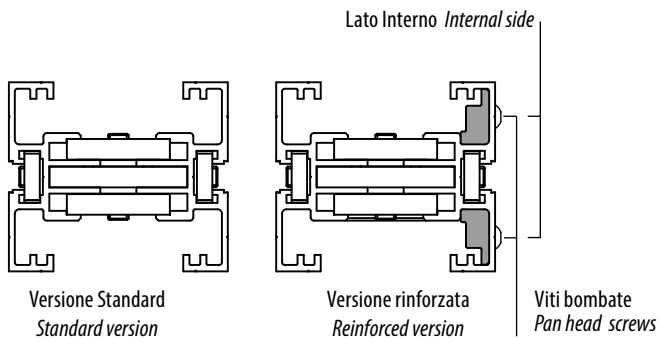
CAUTION:

Due to high friction coefficients, it is not advisable to use it because it increases significantly the tensile force the chain is subjected.

Compatible with the characteristics of the system, we recommend to use bending radius as large as possible and preferably the reinforced version.

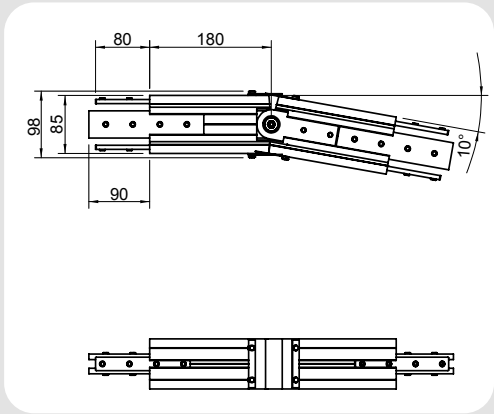
Technical data

| | |
|-----------------|---|
| Size | 85 |
| Radius | 200 mm / 500 mm / 700 mm / 1000 mm |
| Standard angles | 15° / 30° / 45° / 60° / 90° / 180° (special angles on request) |



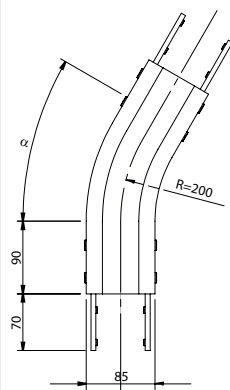
Snodo orizzontale- *Horizontal joint*

| | | |
|-----------|--|-----------------------|
| 850180077 | Snodo orizzontale <i>Horizontal joint</i> | 1 pz. <i>1 pc.</i> |
|-----------|--|-----------------------|



Curva senza ruota orizzontale piana *Horizontal flat bend without wheel*

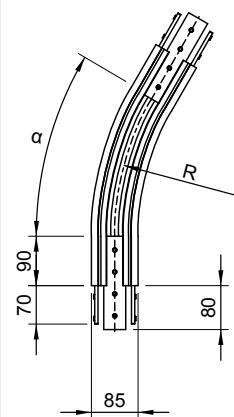
| Cod. | Versione <i>Version</i> | α | Lunghezza catena necessaria per convogliatore orizzontale <i>Required chain length for horizontal conveyor mm</i> | Lunghezza catena necessaria per convogliatore verticale <i>Required chain length for vertical conveyor mm</i> |
|---------|----------------------------|----------|---|---|
| 8504002 | Standard (PE) | 15° | 240 | 480 |
| 8504003 | | 30° | 290 | 580 |
| 8504004 | | 45° | 340 | 680 |
| 8504005 | | 60° | 390 | 780 |
| 8504006 | | 90° | 500 | 1000 |



(PE)

Curva senza ruota orizzontale piana 15° *Horizontal flat bend without wheel 15°*

| Cod. | Versione <i>Version</i> | α | R mm | Lunghezza catena necessaria per convogliatore orizzontale <i>Required chain length for horizontal conveyor mm</i> | Lunghezza catena necessaria per convogliatore verticale <i>Required chain length for vertical conveyor mm</i> |
|---------|---------------------------------|----------|---------|---|---|
| 8504012 | Standard | 15° | 500 | 320 | 640 |
| 8505012 | Rinforzata <i>Reinforced</i> | | | | |
| 8504022 | Standard | | 700 | 380 | 760 |
| 8505022 | Rinforzata <i>Reinforced</i> | | | | |
| 8504032 | Standard | | 1000 | 450 | 900 |
| 8505032 | Rinforzata <i>Reinforced</i> | | | | |

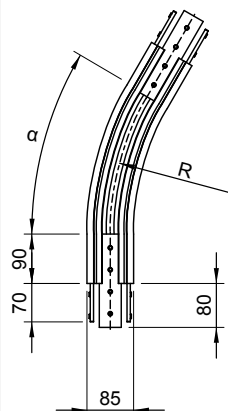


N.B. La lunghezza della guida di scorrimento necessaria è il doppio della lunghezza della catena.
N.B. *The required slide rail length is twice the length of the chain.*

Curva senza ruota orizzontale piana 30°/45°
Horizontal flat bend without wheel 30°/45°

| Cod. | Versione Version | α | R mm | Lunghezza catena necessaria per convogliatore orizzontale <i>Required chain length for horizontal conveyor mm</i> | Lunghezza catena necessaria per convogliatore verticale <i>Required chain length for vertical conveyor mm</i> |
|---------|---------------------------------|----------|---------|---|---|
| 8504013 | Standard | 30° | 500 | 460 | 920 |
| 8505013 | Rinforzata <i>Reinforced</i> | | | | |
| 8504023 | Standard | 30° | 700 | 560 | 1120 |
| 8505023 | Rinforzata <i>Reinforced</i> | | | | |
| 8504033 | Standard | 30° | 1000 | 720 | 1440 |
| 8505033 | Rinforzata <i>Reinforced</i> | | | | |
| 8504014 | Standard | 45° | 500 | 600 | 1200 |
| 8505014 | Rinforzata <i>Reinforced</i> | | | | |
| 8504024 | Standard | 45° | 700 | 760 | 1520 |
| 8505024 | Rinforzata <i>Reinforced</i> | | | | |
| 8504034 | Standard | 45° | 1000 | 990 | 1980 |
| 8505034 | Rinforzata <i>Reinforced</i> | | | | |

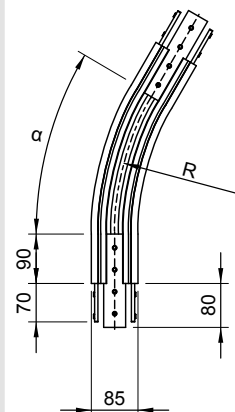
N.B. La lunghezza della guida di scorrimento necessaria è il doppio della lunghezza della catena.
N.B. The required slide rail length is twice the length of the chain.

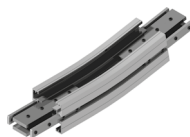


Curva senza ruota orizzontale piana 60°/90°
Horizontal flat bend without wheel 60°/90°

| Cod. | Versione Version | α | R mm | Lunghezza catena necessaria per convogliatore orizzontale <i>Required chain length for horizontal conveyor mm</i> | Lunghezza catena necessaria per convogliatore verticale <i>Required chain length for vertical conveyor mm</i> |
|---------|--------------------------|----------|---------|---|---|
| 8504015 | Standard | 60° | 500 | 740 | 1480 |
| 8505015 | Rinforzata Reinforced | | | | |
| 8504025 | Standard | | 700 | 950 | 1900 |
| 8505025 | Rinforzata Reinforced | | | | |
| 8504035 | Standard | | 1000 | 1260 | 2520 |
| 8505035 | Rinforzata Reinforced | | | | |
| 8504016 | Standard | 90° | 500 | 980 | 1960 |
| 8505016 | Rinforzata Reinforced | | | | |
| 8504026 | Standard | | 700 | 1300 | 2600 |
| 8505026 | Rinforzata Reinforced | | | | |
| 8504036 | Standard | | 1000 | 1800 | 3600 |
| 8505036 | Rinforzata Reinforced | | | | |

N.B. La lunghezza della guida di scorrimento necessaria è il doppio della lunghezza della catena.
 N.B. The required slide rail length is twice the length of the chain.





Le curve verticali senza ruota sono utilizzate per i convogliatori che presentano dislivelli verticali.

Ogni curva può essere montata nella versione concava o convessa. Per pendenze superiori ai 5° si consiglia l'uso abbinato ad una catena con facchini o riporti in gomma.

Anche le curve verticali aumentano la tensione della catena ed il carico sulle guide di scorrimento. Evitare di utilizzare più di quattro curve a 90° per ogni singola stazione di azionamento.

Il gruppo viene fornito completamente montato inclusi gli elementi di fissaggio alla trave del convogliatore.

Vertical bends without wheel are used for conveyors in verticals or inclines.

Each bend can be assembled in concave or convex version. At an angle of >5° the conveyor chain should be equipped with rubber friction pads or flights.

Vertical bends also increase the chain tension and the load on the slide rails. Avoid to use more than four 90° bends for each drive unit.

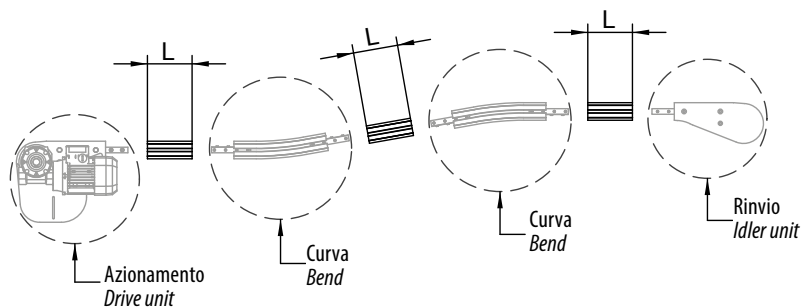
The unit is provided fully assembled and with all fasteners to the conveyor beam.

Dati tecnici

| | |
|-----------------|---|
| Grandezza | 85 |
| Raggio | 400 mm / 750 mm |
| Angoli standard | 5° / 10° / 15° / 30° / 45° / 60° / 90° (a richiesta angoli speciali) |

Technical data

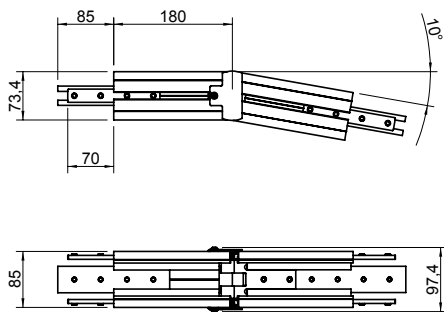
| | |
|-----------------|---|
| Size | 85 |
| Radius | 400 mm / 750 mm |
| Standard angles | 5° / 10° / 15° / 30° / 45° / 60° / 90° (special angles on request) |



L = 160 mm (lunghezza minima della trave) - L = 160 mm (minimum beam length)

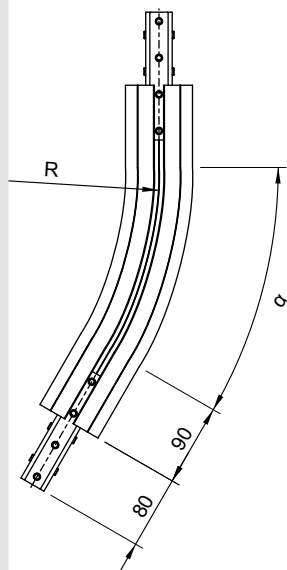
Snodo verticale - Vertical joint

| | | |
|-----------|-----------------------------------|----------------|
| 850180070 | Snodo verticale Vertical joint | 1 pz. 1 pc. |
|-----------|-----------------------------------|----------------|



Curva senza ruota verticale
Vertical bend without wheel

| Cod. | Versione Version | α | R mm | Lunghezza catena necessaria per convogliatore orizzontale <i>Required chain length for horizontal conveyor mm</i> | Lunghezza catena necessaria per convogliatore verticale <i>Required chain length for vertical conveyor mm</i> |
|---------|---------------------|----------|---------|---|---|
| 8504340 | Standard | 5° | 400 | 220 | 440 |
| 8504350 | | | 750 | 250 | 500 |
| 8504341 | | 10° | 400 | 250 | 500 |
| 8504351 | | | 750 | 310 | 620 |
| 8504342 | | 15° | 400 | 290 | 580 |
| 8504352 | | | 750 | 380 | 760 |
| 8504343 | | 30° | 400 | 400 | 800 |
| 8504353 | | | 750 | 580 | 1160 |
| 8504344 | | 45° | 400 | 500 | 1000 |
| 8504354 | | | 750 | 770 | 1540 |
| 8504345 | | 60° | 400 | 600 | 1200 |
| 8504355 | | | 750 | 970 | 1940 |
| 8504346 | | 90° | 400 | 810 | 1620 |
| 8504356 | | | 750 | 1360 | 2720 |



N.B. La lunghezza della guida di scorrimento necessaria è il doppio della lunghezza della catena. *N.B. The required slide rail length is twice the length of the chain.*